

ОБЩЕСТВО С ОГРАНИЧЕННОЙ ОТВЕТСТВЕННОСТЬЮ
«Бизнес Система Телеком»

СЕРВЕР «ИРИДИУМ» ТОРГОВОЙ МАРКИ «Звезда», модель «ИР-224Х»

Руководство по эксплуатации

БВМТ.466219.006 РЭ

Настоящее руководство по эксплуатации (РЭ) содержит сведения о конструкции, принципах работы и характеристиках исполнений Изделия БВМТ.466219.006 «Сервер «Иридиум» торговой марки «Звезда», модель «ИР-224Х» (далее – Изделие), его составных частей (СЧ) и указания, необходимые для правильной и безопасной эксплуатации, технического обслуживания (ТО), текущего ремонта, хранения, транспортирования и оценки технического состояния изделия.

Область применения Изделия включает:

- веб-сервисы и высоконагруженные сайты;
- обработку и хранение внутрикорпоративной информации;
- системы виртуализации;
- высокопроизводительные вычисления (High Performance Computing, HPC).

К эксплуатации изделия допускаются лица, изучившие требования эксплуатационной документации (ЭД) и правила техники безопасности при работе с аппаратурой.

Настоящее РЭ входит в комплект поставки изделия.

СОДЕРЖАНИЕ

ОБОЗНАЧЕНИЯ И СОКРАЩЕНИЯ	5
1 ОПИСАНИЕ И РАБОТА.....	6
1.1 Описание и работа изделия.....	6
1.1.1 Назначение изделия	6
1.1.2 Технические характеристики.....	9
1.1.3 Устройство и работа	9
1.1.4 Состав изделия	9
1.1.5 Маркировка.....	10
1.1.6 Упаковка	11
1.2 Описание и работа составных частей изделия.....	11
2 ИСПОЛЬЗОВАНИЕ ПО НАЗНАЧЕНИЮ	14
2.1 Эксплуатационные ограничения	14
2.2 Подготовка изделия к использованию	14
2.2.1 Меры безопасности при подготовке изделия к использованию	14
2.2.2 Подготовка изделия к первому включению	14
2.2.3 Установка процессоров	15
2.2.4 Оперативная память.....	19
2.2.4.1 Установка оперативной памяти.....	21
2.2.5 Монтаж верхней крышки сервера	22
2.2.6 Блок питания	23
2.2.6.1 Установка блока питания	23
2.2.7 Вентилятор.....	23
2.2.8 Накопители	24
2.2.8.1 Установка накопителя 2,5” на передней/задней панели сервера	24
2.2.8.2 Режимы работы светодиодной индикации накопителей	26
2.2.8.3 Слоты накопителей	27
2.2.9 Ethernet – адаптер ОСР 3.0.....	28
2.2.10 Установка карты PCIe.....	29
2.2.11 Монтаж в стойку 19”	30
2.3 Использование изделия	32
2.3.1 Общие указания.....	32
2.3.2 Включение изделия.....	33
2.3.3 Порядок контроля работоспособности изделия.....	33

2.3.4 Порядок доступа к системе удаленного управления изделием	33
2.4 Подключение и настройка ВМС.....	34
2.4.1 Подключение компьютера к серверу	34
2.4.2 Подключение к веб-интерфейсу ВМС	35
2.4.2.1 Мониторинг с использованием средств удаленного администрирования IPMI	36
2.4.3 Типовые изменения Конфигурации	42
2.4.3.1 Настройка статистического IP-адреса.....	42
2.4.3.2 Создание учетных записей консоли IPMI	45
2.4.3.3 Удаленное подключение к консоли сервера	47
2.4.3.4 Удаленное подключение загрузочного образа.....	49
2.4.3.5 Дополнительные параметры IPMI.....	50
2.5 Выключение изделия	50
2.6 Возможные неисправности и способы их устранения	50
3 ТЕХНИЧЕСКОЕ ОБСЛУЖИВАНИЕ.....	52
3.1 Техническое обслуживание изделия	52
3.1.1 Общие указания.....	52
3.1.2 Меры безопасности.....	52
3.1.3 Порядок технического обслуживания изделия	52
3.1.4 Проверка работоспособности изделия.....	53
3.1.5 Консервация	53
3.1.6 Расконсервация	53
4 ХРАНЕНИЕ	55
4.1 Правила постановки изделия на хранение и снятия его с хранения.....	55
4.2 Условия хранения изделия.....	55
5 ТРАНСПОРТИРОВАНИЕ	56
5.1 Требования к транспортированию изделия.....	56
6 УТИЛИЗАЦИЯ.....	57

ОБОЗНАЧЕНИЯ И СОКРАЩЕНИЯ

Обозначения и сокращения, используемые в настоящем документе приведены в таблице 1.

Таблица 1 – Сокращения и определения

Обозначение	Определение
СЧ	Составная часть
ЭВМ	Электронная вычислительная машина
ЭД	Эксплуатационная документация
BIOS	BIOS (<u>МФА</u> [<i>'baɪəs</i>], от <u>англ.</u> <i>basic input/output system</i> ^[1] — « <u>базовая система ввода-вывода</u> »),
BMC	Baseboard Management Controller — контроллер, реализующий логику работы <u>IPMI</u> .
DIMM	DIMM (<u>англ.</u> <i>Dual In-line Memory Module, двухсторонний модуль памяти</i>) — <u>форм-фактор модулей памяти DRAM</u> . Данный форм-фактор пришёл на смену форм-фактору <u>SIMM</u> .
IP	Internet Protocol (IP, <u>досл.</u> « <u>межсетевой протокол</u> ») — <u>маршрутизируемый протокол сетевого уровня стека TCP/IP</u> .
PCIe	PCI Express (<u>англ.</u> <i>Peripheral Component Interconnect Express</i>), или PCIe , или PCI-e ; также известная как 3GIO (<i>3rd Generation I/O</i>) — <u>компьютерная шина</u> (хотя на физическом уровне <u>шиной</u> не является, будучи соединением типа «точка-точка»), использующая <u>программную модель шины PCI</u> и высокопроизводительный физический <u>протокол</u> , основанный на <u>последовательной передаче данных</u> .
SAS	Solid-State Drive, SSD) — компьютерное энергонезависимое немеханическое запоминающее устройство на основе микросхем памяти, альтернатива жёстким дискам (HDD).
SATA	SATA (<u>англ.</u> <i>Serial ATA</i>) — <u>последовательный интерфейс обмена данными с накопителями информации</u> . SATA является развитием параллельного интерфейса <u>ATA (IDE)</u> , который после появления SATA был переименован в <u>PATA (Parallel ATA)</u> .

1 ОПИСАНИЕ И РАБОТА

1.1 Описание и работа изделия

1.1.1 Назначение изделия

Наименование изделия – Сервер «Иридиум» торговой марки «Звезда», модель «ИР-224Х».

Обозначение изделия – БВМТ.466219.006.

Изделие представляет собой вычислительную технику, применяемую в автоматизированных системах управления различного назначения всех уровней, в системах обработки данных, сетях ЭВМ, в вычислительных центрах автономно, а также в составе комплексов. Изделие предназначено для организации систем управления, хранения различных объемов информации, для сбора, подготовки, ввода, накопления, обработки, вывода, отображения, приема и передачи информации и предоставления гарантированного доступа к информации.

Основные технические характеристики изделия приведены в таблице 2.

Таблица 2 – Технические характеристики сервера

Наименование	Характеристика
Тип сервера	Сервер монтажной высоты 2U для установки в стандартную 19-дюймовую стойку
Поддерживаемые процессоры	Два процессора Intel Xeon Scalable 3-го поколения (архитектура Ice Lake) мощностью до 270 Вт
Разъем центрального процессора	LGA-4189
Системная логика	Серия Intel Lewisburg PCH C621A
Память	<ul style="list-style-type: none">• 16 разъемов DIMM, 8 каналов на каждый ЦП (режим 1DPC)• Поддержка модулей памяти DDR4 3200 МГц• Возможность расширения до 4 Тбайт
Внешние отсеки накопителей	Спереди: 24 слота 2,5” SATA/SAS/ Сзади: 2 слота SFF 2,5” SATA/
Внутренние накопители	2 накопителя M.2: диски M.2 (NGFF)/M-Key/2280
Слоты расширения	<ul style="list-style-type: none">• 3 слота PCIe 4.0 x16 HHHL• 2 слота PCIe 4.0 x8 HHHL• 1 слот OCP 3.0 Mezzanine

Наименование	Характеристика	
Внутренние порты ввода/вывода	<ul style="list-style-type: none"> • 8 портов SATA 6.0 Гбит/с через комбинированный коннектор SAS x8 • 2 порта SATA 6.0 Гбит/с через 2 коннектора 7 pin • 4 порта Slimline x8 	
Модуль удаленного управления сервером	Чип AST2500 (контроллер BMC, совместимый с IPMI 2.0 и поддерживающий iKVM)	
Индикаторы	Питание, предупреждение, активность дисков, сетевая активность, идентификатор системы	
Порты подключения	Сеть	1 порт управления BMC 1GbE RJ45
	USB	2 порта USB 3.0 Type A
	Графика	1 порт VGA DB-15
	Последовательный порт	1 последовательный порт Mini Jack
Фронтальная панель	Кнопка питания, идентификатор системы, кнопка перезагрузки, 1 порт USB 3.0 Type A	
Питание	2 блока питания 1200 Вт 80+ Platinum с поддержкой горячей замены. Уровень резервирования 1+1. Переменный ток 100 ... 240 В, 50/60 Гц	
Охлаждение	6 вентиляторов размерами 60 x 60 x 38 мм с поддержкой горячей замены. Уровень резервирования 1+1.	
Функции системы управления	<ul style="list-style-type: none"> • IPMI 2.0. • KVM over IP. • Media redirection. • Мониторинг температур, вентиляторов, напряжений, БП. • Температурный контроль. • Индикаторы идентификатора системы / отказа системы. • Удаленное включение/выключение/сброс. • Тревожная сигнализация по электронной почте. • Поддержка протокола SNMP. • Технология Intel NM. • Поддержка HTML5. • Поддержка Redfish. 	
Габариты (Ш x Г x В)	430 x 646,2 x 88,2 мм	
Вес в упаковке	25,4 кг (с блоками питания и установочным комплектом)	

Наименование	Характеристика
Поддерживаемые ОС и системы виртуализации	Сертифицировано: <ul style="list-style-type: none"> • Astra Linux SE 1.7.0/1.7.2. • РЕД ОС 7.3/8. • РОСА 12 Сервер. • Альт Сервер 19. • zVirt 3,3/4.0. • HOSTVM. • Р – Виртуализация. • РЕД ОС Виртуализация 7.3. Совместимость: <ul style="list-style-type: none"> • Microsoft Windows Server 2016/2019 /2022. • Red Hat Enterprise Linux 7.6/8/8. • Ubuntu 20.04\22.04 LTS. • VMware ESXi 6.5/6.7/7/7.

Изделие предназначено для эксплуатации в следующих климатических условиях:

- рабочая температура окружающего воздуха от 0 °С до плюс 35 °С;
 - относительная влажность окружающего воздуха от 5 % до 95 % при температуре окружающего воздуха плюс 25 °С;
 - атмосферное давление от 84 кПа до 107 кПа (от 630 мм рт. ст. до 800 мм рт. ст.).
- Внешний вид изделия представлен на рисунке 1.



Рисунок 1 – Внешний вид изделия

1.1.2 Технические характеристики

Изделие соответствует требованиям технических условий БВМТ.466219.006 ТУ и комплекту ЭД, утвержденной в установленном порядке.

Основные технические характеристики изделия приведены в паспорте Изделия. Изделие может быть оснащено дополнительными модулями, указанными в спецификации.

1.1.3 Устройство и работа

Конструктивно изделие представляет собой стоечный сервер высотой две монтажные единицы (2RU). Конструкция изделия обеспечивает взаимозаменяемость сменных одноименных составных частей без выполнения электрических настроек, а также соединение и разъединение внешних разъемов без использования специального инструмента. Изделие выполняет совокупность операций: сбор, накопление, ввод, вывод, прием, передачу, запись, хранение, регистрацию, уничтожение, преобразование и отображение информации.

Режим работы изделия – непрерывный.

1.1.4 Состав изделия

Основой изделия является материнская плата «Элизиум Х3216ОСР-001».

Основные составные части изделия представлены на рисунке 2.

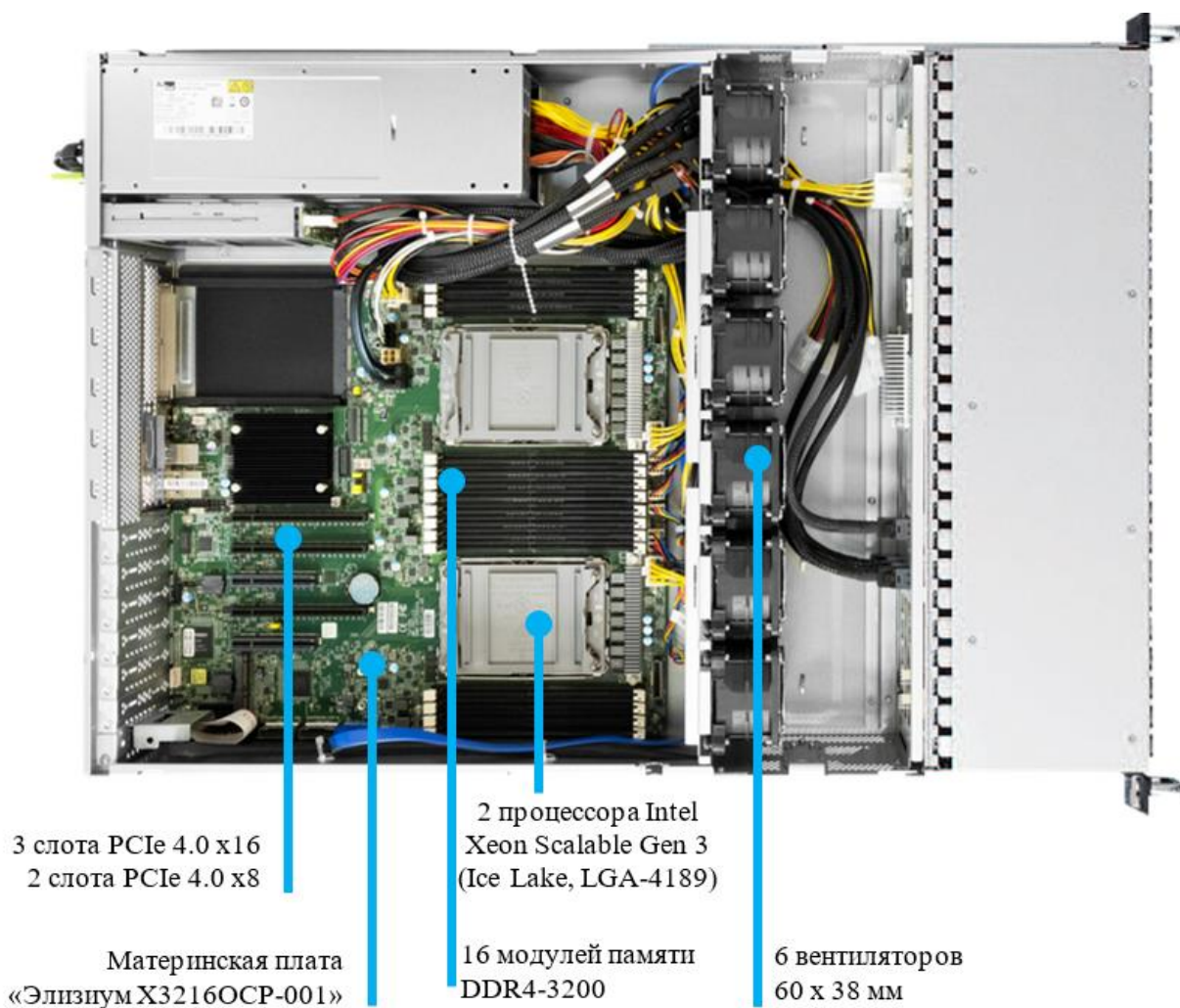


Рисунок 2 – Основные составные части изделия

1.1.5 Маркировка

Маркировка изделия выполнена в виде этикетки, содержащей следующую информацию:

- наименование и товарный знак изготовителя;
- наименование модели изделия;
- род, значение и частота электрического тока, напряжение питания;
- дату изготовления изделия;
- порядковый номер изделия по системе нумерации изготовителя.

Кнопки и другие управляющие элементы маркированы в соответствии с их назначением.

1.1.6 Упаковка

Изделие упаковано в индивидуальную упаковочную тару – коробку из картона, обеспечивающую защиту от климатических воздействий и механических повреждений при транспортировании и хранении. Во избежание перемещения изделия внутри коробки, свободное пространство заполнено пенопластовым ложементом.

Эксплуатационная документация изделия и шнуры питания упакованы в полиэтиленовый пакет и уложены в коробку с изделием.

На коробку изделия нанесена транспортная маркировка, содержащая манипуляционные знаки «Осторожно, хрупкое», «Беречь от влаги», «Верх», выполненные по ГОСТ 14192-96.

После распаковки изделия целесообразно сохранить упаковку для использования при возможном перемещении изделия в другое место эксплуатации или для гарантийного ремонта, когда устранить неисправность или выполнить ремонт изделия невозможно на территории заказчика, а также когда требуется его замена.

1.2 Описание и работа составных частей изделия




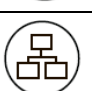



Функциональные элементы, расположенные на передней панели корпуса изделия, представлены на рисунке 3.



Рисунок 3 – Функциональные элементы, расположенные на передней панели корпуса изделия

Элементы управления и индикации на передней панели корпуса изделия представлены в таблице 3.

Таблица 3 – Элементы управления и индикации

Обозначение	Описание	Функции
	Кнопка питания	Включение/Выключение питания сервера
	Индикатор системного питания	Индикатор горит зеленым цветом при работающем сервере
	Индикатор активности жестких дисков	Показывает работоспособность жестких дисков
	Индикатор активности сети	Показывает корректную работу сервера по сети
	Индикатор предупреждения	Сигнализирует о неисправности в работе сервера
	Кнопка идентификации	Включение индикатора идентификации
	Кнопка сброса сервера	Перезагрузка сервера

Режим работы светодиодной индикации изделия представлен в таблице 4.

Таблица 4 – Режимы работы светодиодной индикации изделия

Индикатор	Цвет	Описание
Индикатор состояния питания	Зеленый	Система включена
	–	Система выключена
Индикатор активности накопителя	Желтый (мигает)	Накопитель активен
	–	Накопитель не активен
Индикатор активности локальной сети	Желтый (мигает)	LAN1 активен
Индикатор системного оповещения	Красный	Сбой в работе системы
	–	Система работает без сбоев
Индикатор идентификации системы	Синий	ID активен
	–	Активность ID не обнаружена

Функциональные элементы, расположенные на задней панели корпуса изделия, представлены на рисунке 4.

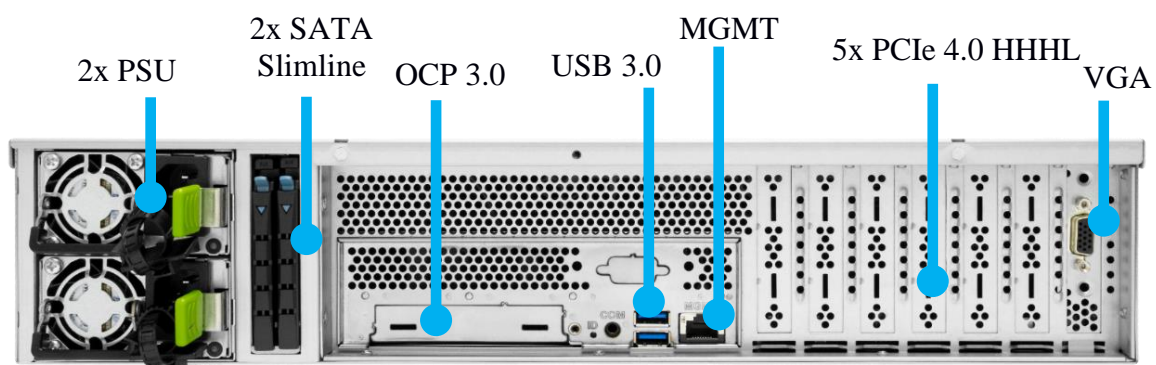


Рисунок 4 – Функциональные элементы, расположенные на задней панели корпуса изделия

2 ИСПОЛЬЗОВАНИЕ ПО НАЗНАЧЕНИЮ

2.1 Эксплуатационные ограничения

Изделие предназначено для работы в помещениях в диапазоне рабочих температур от 0 °С до плюс 35 °С с относительной влажностью не более 95 % при температуре плюс 25 °С. В окружающем воздухе не должно быть паров кислот и щелочей, электропроводящей пыли, газов, вызывающих коррозию. Должен быть обеспечен свободный доступ воздуха к вентиляционным отверстиям изделия для обеспечения вентиляции внутренних объемов изделия.

Не следует допускать попадания в изделие посторонних предметов (скрепок, шпилек), жидкостей и сыпучих веществ. К работе с изделием допускаются лица, изучившие его устройство, правила эксплуатации и правила техники безопасности.

Нарушение требований эксплуатации может привести к выходу изделия из строя или неправильному его функционированию. При эксплуатации изделия **ЗАПРЕЩАЕТСЯ ВНОСИТЬ ИЗМЕНЕНИЯ В КОНСТРУКЦИЮ ИЗДЕЛИЯ.**

2.2 Подготовка изделия к использованию

Изделие полностью готово к использованию по назначению после размещения на месте эксплуатации.

2.2.1 Меры безопасности при подготовке изделия к использованию

Для обеспечения безопасной работы с изделием допускается его эксплуатация лицами, изучившими его устройство, правила пользования, правила техники безопасности и прошедшими проверку знаний, необходимых для эксплуатации изделия.

2.2.2 Подготовка изделия к первому включению

Во избежание повреждения изделия следует внимательно ознакомиться с манипуляционными знаками, нанесенными на упаковку изделия.

Распаковать СЧ изделия в соответствии с требованиями ЭД и проверить их комплектность.

Распаковывание должно производиться на устойчивой освобожденной от посторонних предметов горизонтальной поверхности в следующей последовательности:

- вскрыть упаковку изделия с ЭД;
- проверить наличие ЭД на изделие;
- извлечь изделие из упаковки;
- распаковать остальные СЧ изделия, входящие в его состав;
- проверить комплектность изделия на соответствие паспорту и спецификации;
- произвести внешний осмотр изделия и СЧ изделия, обратив внимание на отсутствие механических повреждений и нарушения покрытий корпусов, вилок, розеток и всех соединительных кабелей;

- проверить сохранность этикеток на изделии и СЧ изделия.

Установка изделия должна производиться в следующей последовательности:

- разместить изделие на месте эксплуатации;
- подключить СЧ изделия.

2.2.3 Установка процессоров

Процессор в сборе состоит из 5 компонентов: подставки для процессора, процессора, опорной пластины в сборе, гнезда и задней панели (см. Рисунок 5).

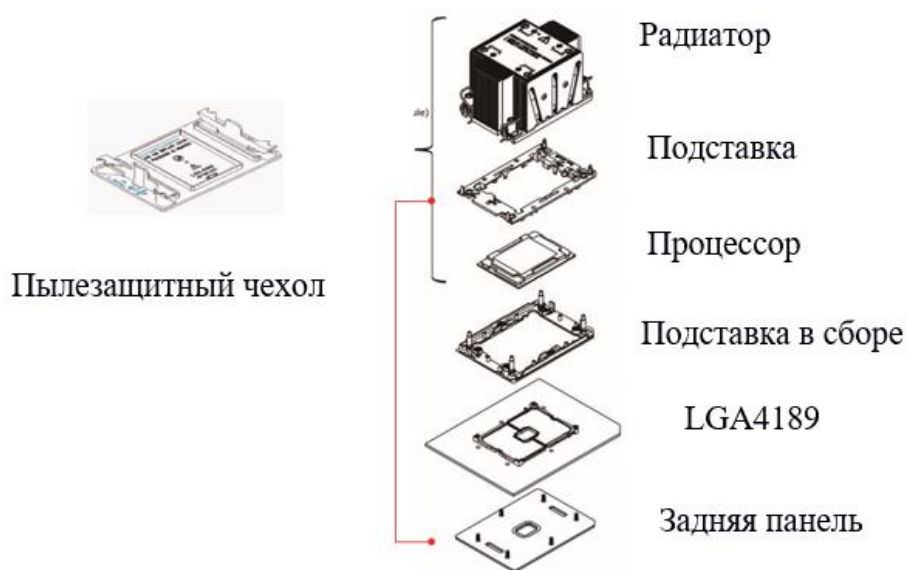


Рисунок 5 – Процессор в сборе

Порядок сборки процессора:

1. Снимите пылезащитный чехол. Надавите на язычок внутрь с обеих сторон, чтобы снять его (см. Рисунок 6).

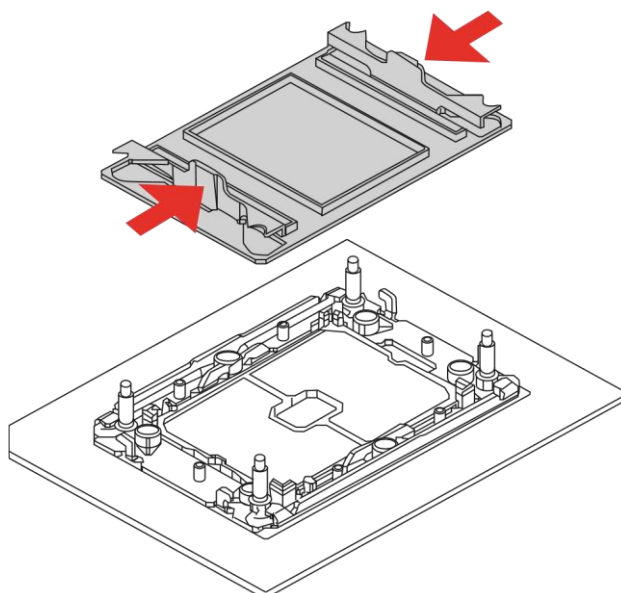


Рисунок 6 – Снятие пылезащитного чехла

2. Снимите пылезащитный чехол с сокета. Нажмите на выступы с обеих сторон, чтобы снять их (см. Рисунок 7).

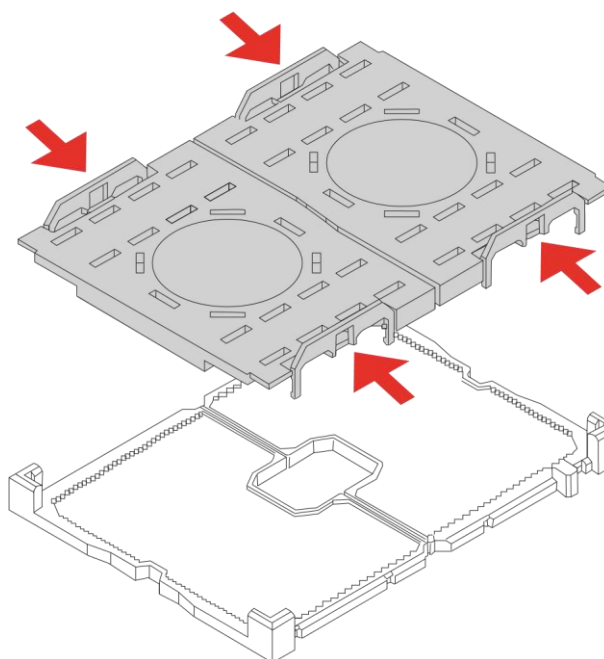


Рисунок 7 – Снятие пылезащитного чехла с сокета

3. Вставьте центральный процессор в держатель центрального процессора. Тщательно выровняйте и вставьте с одной стороны процессора, а затем с другой. Необходимо убедиться в совпадении направления и вывода центрального процессора с носителем. Обратитесь к расположению штифта Pin1 (см. Рисунок 8,9).

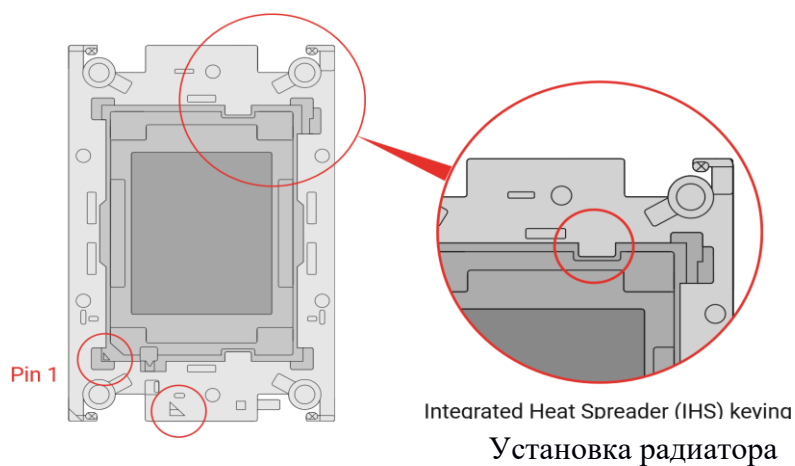


Рисунок 8 – Установка радиатора

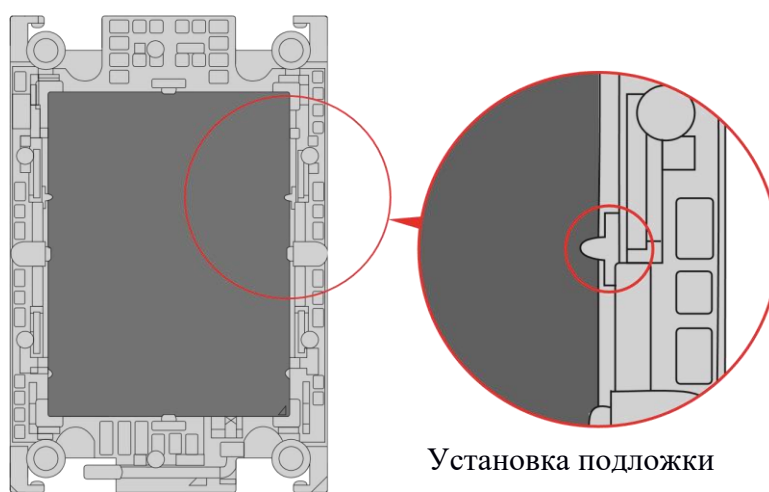


Рисунок 9 – Установка подложки

4. Прикрепите радиатор к держателю центрального процессора. Прикрепите углы держателя процессора к задней стороне радиатора (см. Рисунок 10).

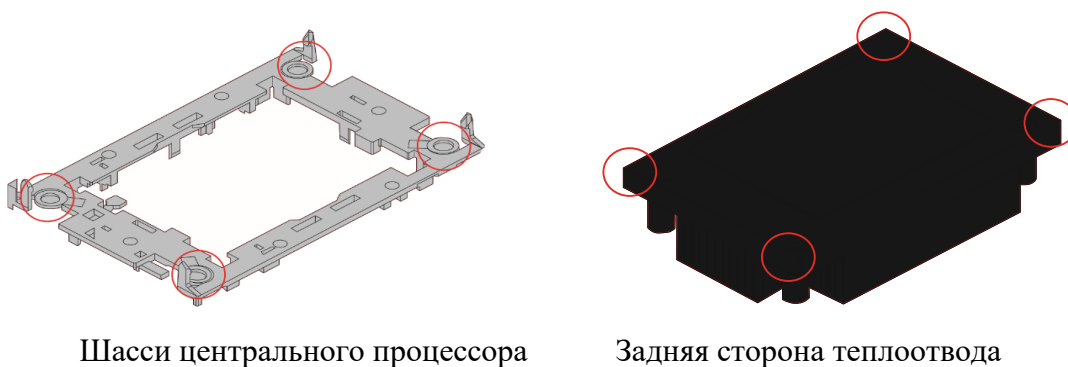


Рисунок 10 – Прикрепление радиатора к держателю центрального процессора

5. Установите собранный радиатор и держатель центрального процессора в гнездо центрального процессора. Используя крестовую отвертку Т-30 с регулировкой крутящего момента затяните гайки в четырех углах радиатора, обозначенных в указанном порядке 1 → 2 → 3 → 4 (см. Рисунок 11).

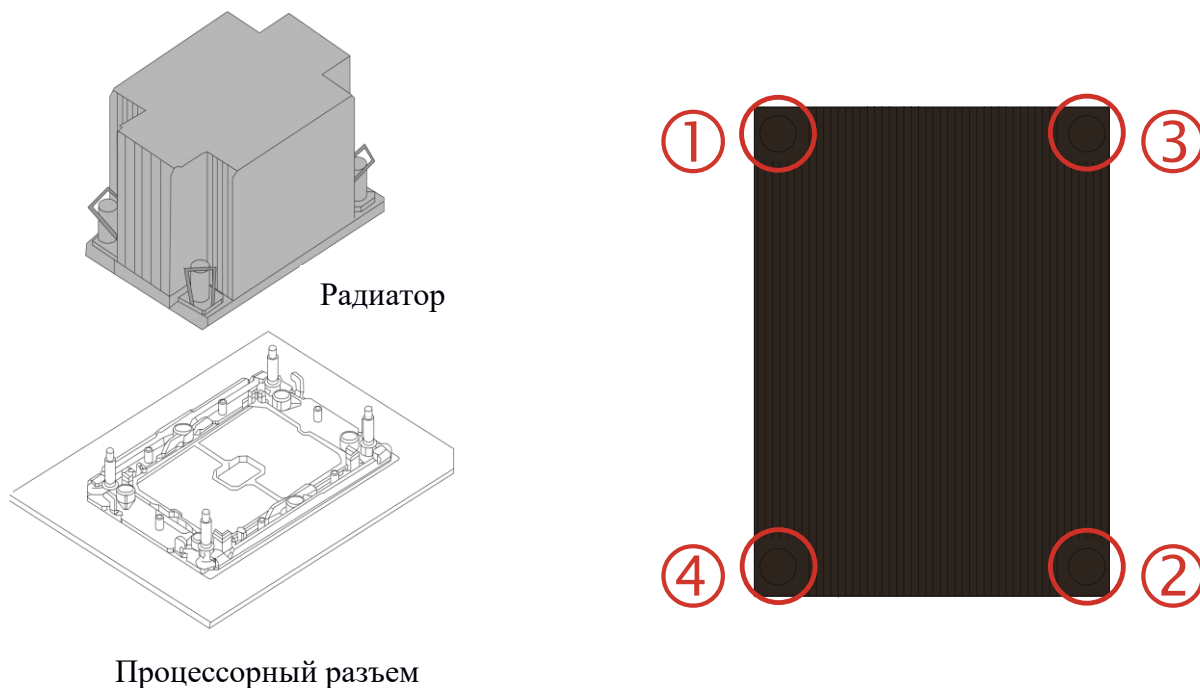
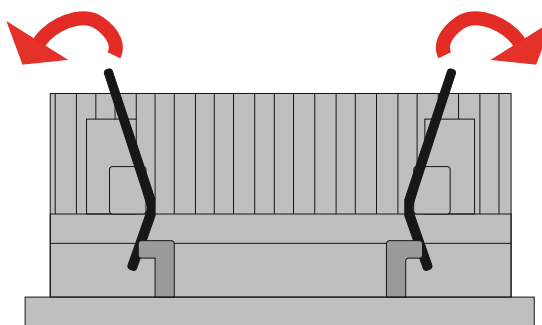


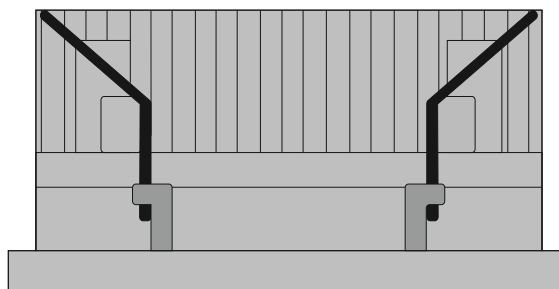
Рисунок 11 – Установка радиатора в гнездо центрального процессора

Внимание:

Несоблюдение указанного порядка затяжки винтов радиатора может привести к повреждению разъема процессора. Винты радиатора рекомендуется затягивать с моментом затяжки 11-16 Нм, в соответствии с порядком, указанным в верхней части этикетки радиатора.

6. Нажмите на металлические фиксаторы, расположенные по четырем углам радиатора, чтобы зафиксировать радиатор в фиксированной позиции (см. Рисунок 12).





Зафиксированное положение

Рисунок 12 – Процесс фиксации радиатора в зафиксированном положении

2.2.4 Оперативная память

Чтобы обеспечить удовлетворительную производительность, необходимо использовать DDR4 (RDIMM/LRDIMM). Убедитесь, что все установленные модули DIMM имеют одинаковый тип, чтобы избежать, сбоев и снижения быстродействия Изделия.

Необходимо установить по крайней мере по одному модулю DDR4 DIMM на каждый сокет (см. Рисунок 13). Если в канале заполнен только один модуль DIMM, необходимо установить его в слот, наиболее удаленный от центрального процессора (DIMM0 устанавливается перед DIMM1).

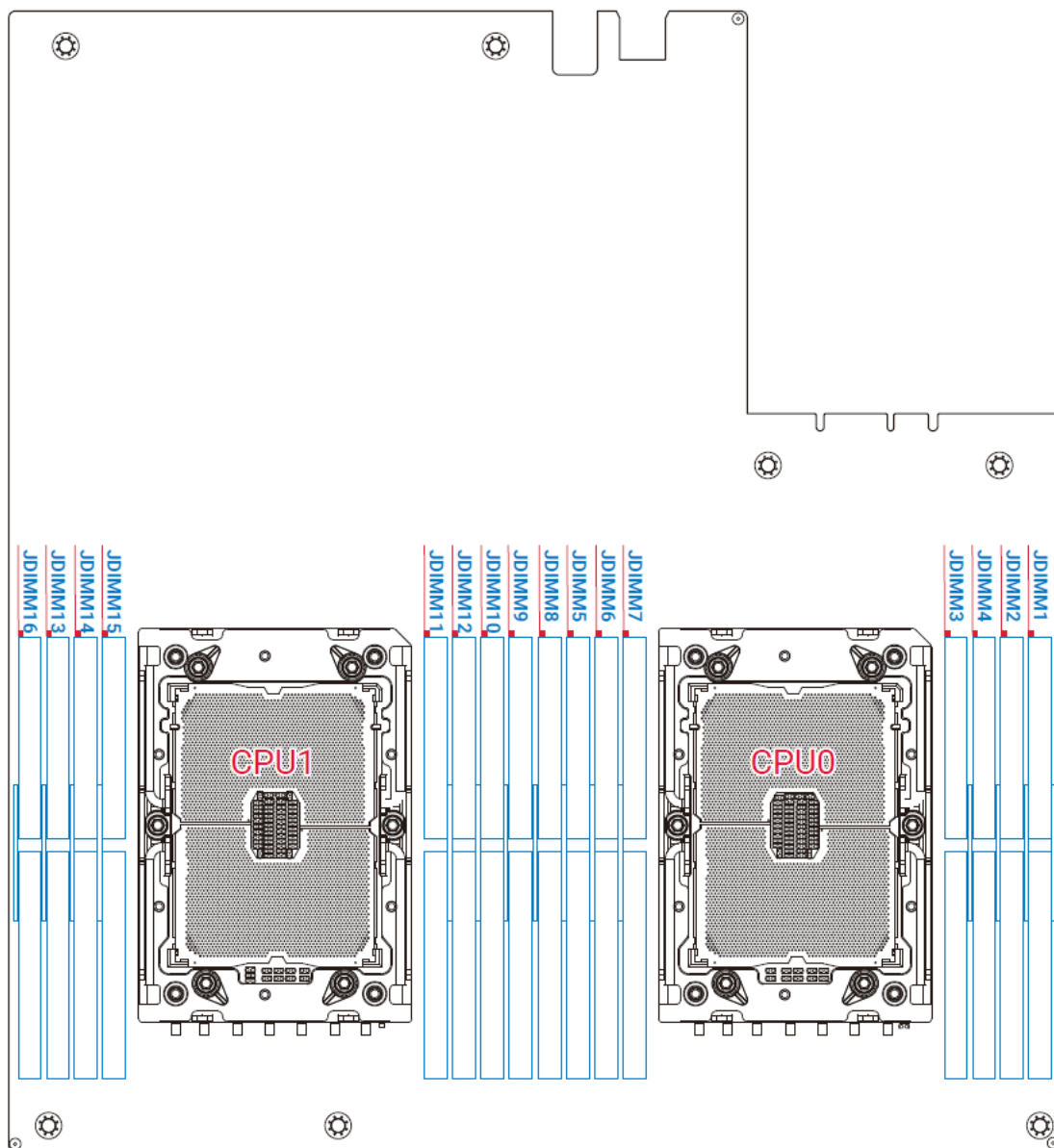


Рисунок 13 – Установка оперативной памяти

Порядок установки оперативной памяти представлена в таблице 5(1,2).

Таблица 5 – Конфигурация оперативной памяти (1)

Размещение		Количество DIMM				
		1	2	4	6	8
CPU0	JDIMM1		# ¹	#	#	#
	JDIMM2	#			#	#
	JDIMM4				#	#
	JDIMM3			#		#
	JDIMM7			#		#
	JDIMM6				#	#

¹ Символ # указывает на то, что слот DIMM заполнен

	JDIMM5		#	#	#	#
	JDIMM8				#	#

Таблица 5 – Конфигурация оперативной памяти (2)

Размещение		Количество DIMM				
		1	2	4	6	8
CPU0	JDIMM1		# ²	#	#	#
	JDIMM2	#			#	#
	JDIMM4				#	#
	JDIMM3			#		#
	JDIMM7			#		#
	JDIMM6				#	#
	JDIMM5		#	#	#	#
	JDIMM8				#	#
CPU1	JDIMM9		#	#	#	#
	JDIMM10	#			#	#
	JDIMM12				#	#
	JDIMM11			#		#
	JDIMM15			#		#
	JDIMM14				#	#
	JDIMM13		#	#	#	#
	JDIMM16				#	#

2.2.4.1 Установка оперативной памяти

Шаг 1: Разблокируйте гнездо DIMM, нажав на фиксирующий зажим наружу (см. Рисунок 14):



Рисунок 14 – Разблокировка гнезда DIMM

Шаг 2: Вставьте модуль памяти в гнездо (см. Рисунок 15). Убедитесь, что выемка DIMM расположена точно:

² Символ # указывает на то, что слот DIMM заполнен

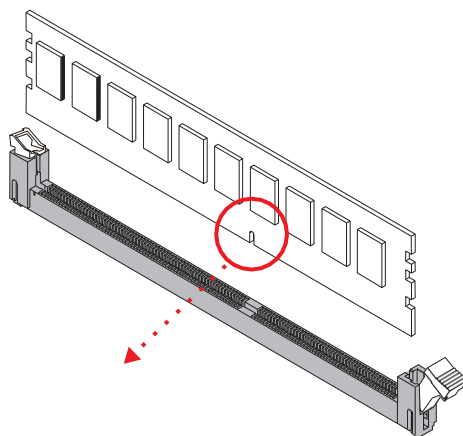


Рисунок 15 – Установка модуля памяти в гнездо

Шаг 3: Закройте фиксирующий зажим, чтобы завершить установку (см. Рисунок 16).

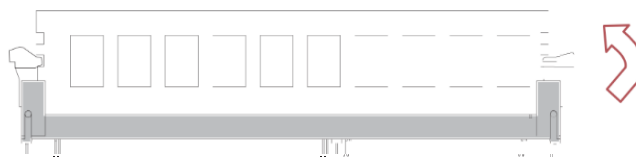


Рисунок 16 – Завершение установки модуля памяти

2.2.5 Монтаж верхней крышки сервера

Для снятия верхней крышки сервера выполните следующие действие:

- Нажмите кнопку на обеих сторонах сервера.
- Сдвиньте верхнюю крышку к задней части сервера (см. Рисунок 17).
- Поднимите верхнюю крышку, чтобы снять ее (см. Рисунок 18).

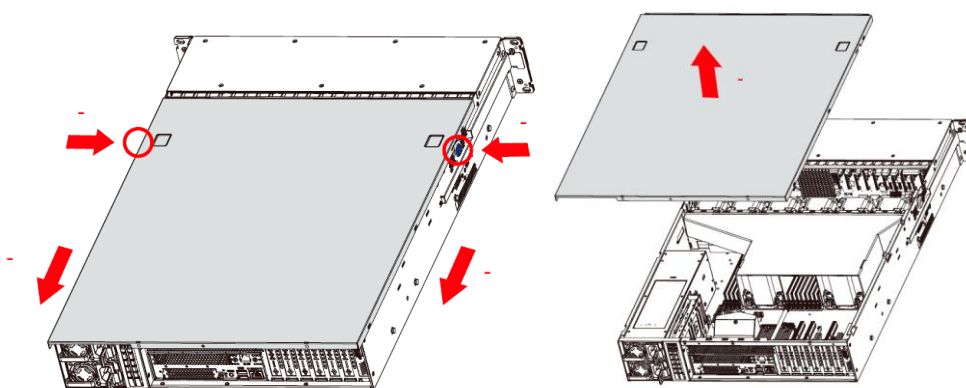


Рисунок 17,18 – Монтаж верхней крышки сервера

2.2.6 Блок питания

2.2.6.1 Установка блока питания

Для установки/снятия блока питания выполните следующие действия:

- Нажмите на выталкиватель, чтобы освободить модуль.
- Потяните за ручку чтобы извлечь модуль из корпуса.
- Вставьте замененный блок питания в шасси. Убедитесь, что модуль закреплен в корпусе сервера (см. Рисунок 19).

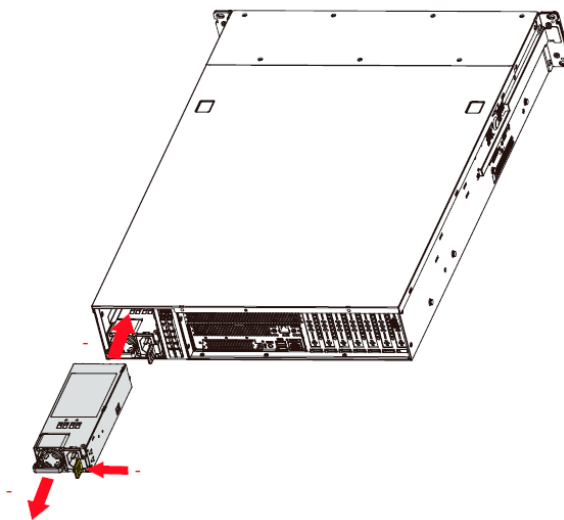


Рисунок 19 – Установка блока питания

2.2.7 Вентилятор

Для снятия вентилятора из корпуса выполните следующие действия:

- Снимите верхнюю крышку с корпуса. Для этого необходимо выполнить действия, описанные в разделе 2.2.5 настоящего руководства по эксплуатации.
- Отсоедините кабели вентилятора и разъемы от серверной платы.
- Вытащите вентилятор из корпуса сервера (см. Рисунок 20).

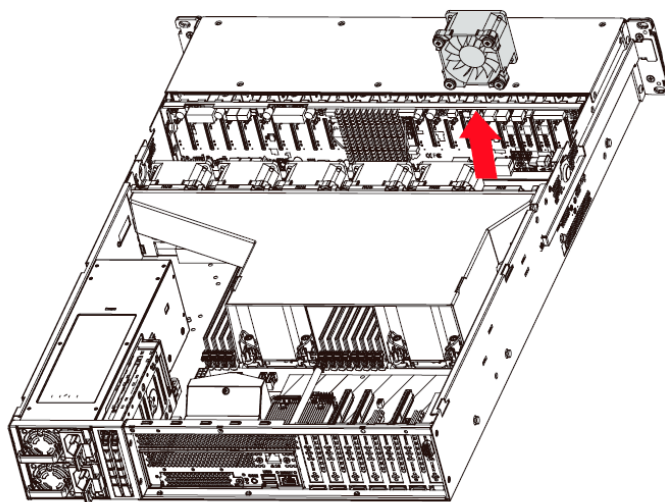


Рисунок 20 – Снятие вентилятора

2.2.8 Накопители

2.2.8.1 Установка накопителя 2,5” на передней/задней панели сервера

Для установки накопителя 2,5” на передней/задней панели сервера выполните следующие действия:

- Нажмите на кнопку на ручке каретке, чтобы освободить ручку.
- Полностью вытяните ручку лотка наружу.
- Вытащите каретку для дисков из корпуса (см. Рисунок 21,22).

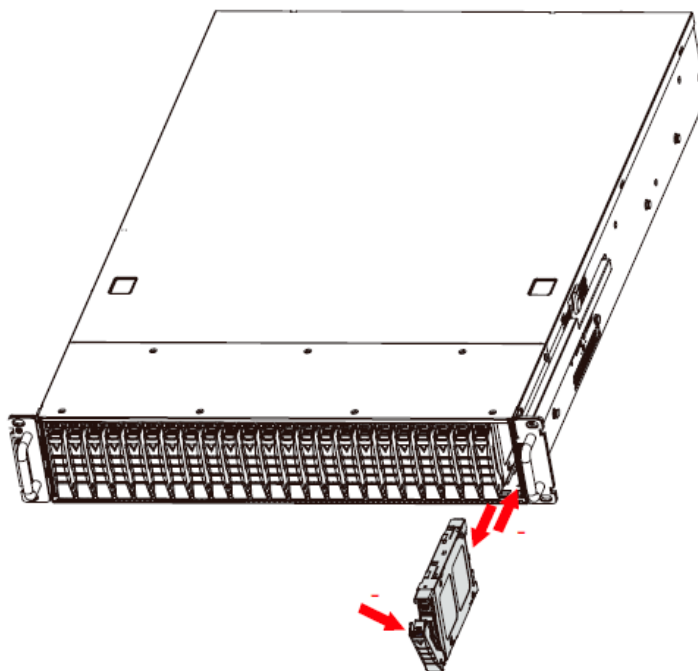


Рисунок 21 – Установка накопителей 2,5” на передней панели сервера

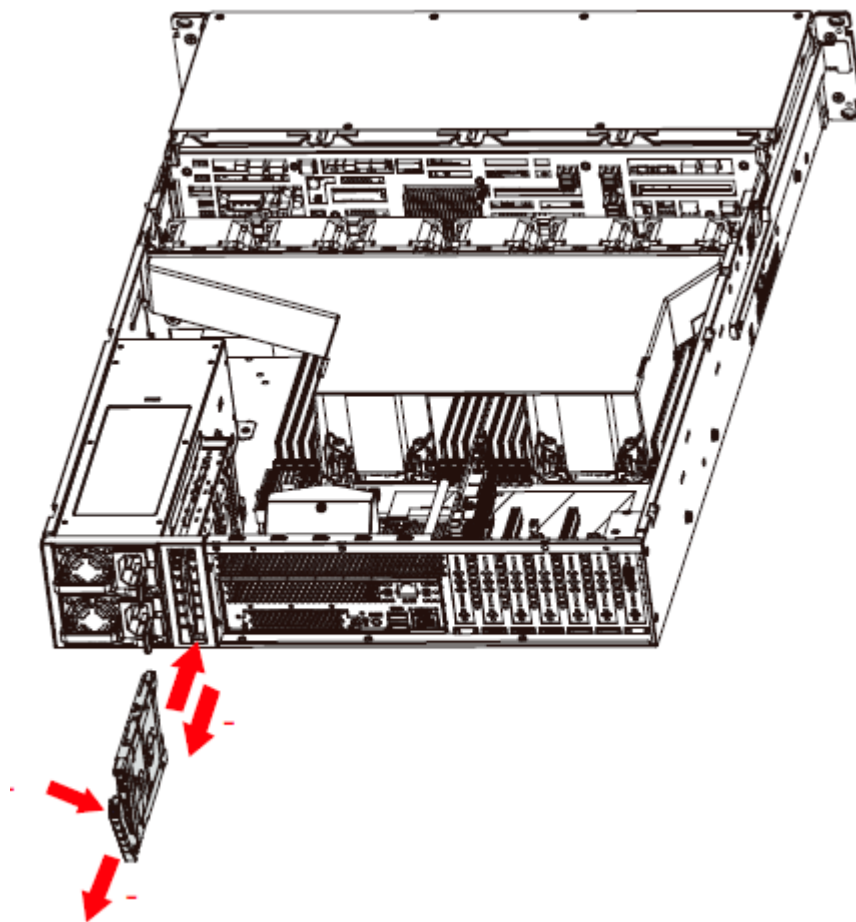


Рисунок 22 – Установка накопителей 2,5” на задней панели сервера

– Вставьте накопитель в каретку. Убедитесь, что углубления каретки состыкуются с накопителем. Для дополнительной проверки затяните винты на каретке, чтобы закрепить накопитель (см. Рисунок 22).

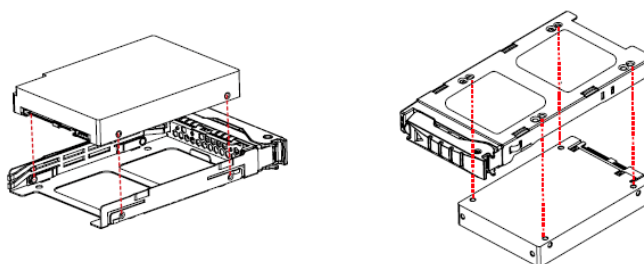


Рисунок 22 – Установка накопителя в каретку 2,5”

- Вставьте каретку с установленным накопителем в конец слота для накопителей в корпусе.
- Закройте ручку каретки.

2.2.8.2 Режимы работы светодиодной индикации накопителей

В таблице 6 приведены режимы работы светодиодной индикации накопителей.

Таблица 6 – Режимы работы светодиодной индикации накопителей

Индикатор	Цвет	Режим	Описание
Активность жесткого диска	Синий	Горит	Накопитель подключен
		Мигает	Накопитель активен
	Нет цвета	Не горит	Накопитель не подключен или нет питания системы
Ошибка	Нет цвета	Не горит	Не один управляющий бит не установлен и не устанавливается одним из следующих битов: 1. RQST OK 2. RQST RSVD DEVICE 3. RQST HOT SPARE 4. RQST ACTIVE 5. DO NOT REMOVE 6. RQST IDENT 7. DEVICE OFF
			Красный
	Красный	Горит	Любой из следующих битов: 1. RQST MISSING 2. RQST FAULT

2.2.8.3 Слоты накопителей

На рисунке 25 изображена передняя панель изделия и номера слотов подключения накопителей.

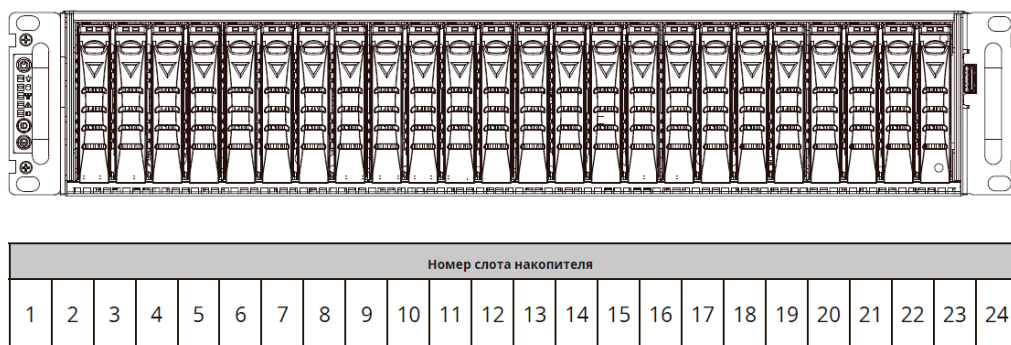


Рисунок 25 – Передняя панель изделия с дисками SAS

На рисунке 26 изображена задняя панель изделия с двумя дисками SATA.

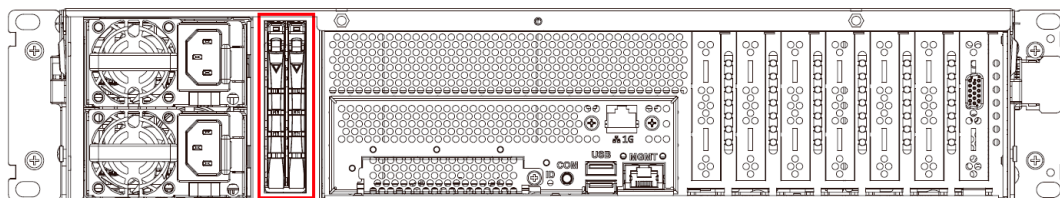


Рисунок 26 – Задняя панель изделия с двумя дисками SATA

2.2.9 Ethernet – адаптер OCP 3.0

Внимание!

Перед выполнением данного пункта убедитесь, что все шнуры питания сервера отсоединены от источников питания.

Для выполнения этой задачи выключите сервер и отсоедините шнуры питания.

Предотвратите воздействие статического электричества, которое может привести к остановке системы и потере данных, храня чувствительные к статическому электричеству компоненты в их антистатической упаковке до момента установки и пользуясь этими устройствами с помощью антистатического браслета или другой системы заземления.

Для установки Ethernet-адаптера OCP 3.0 выполните следующие действия:

- Выключите питание сервера. Снимите металлическую крышку слота OCP 3.0 (см. Рисунок 27).

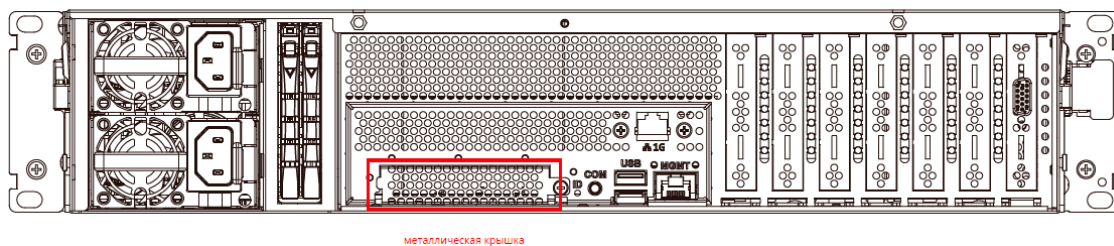


Рисунок 27 – Снятие металлической крышки слота OCP 3.0

- Нажмите на адаптер OCP 3.0, чтобы вставить его в разъем на материнской плате (см. Рисунок 28).



Рисунок 28 – Ethernet – адаптер OCP 3.0

- Затяните винт с накатанной головкой, чтобы закрепить карту в слоте (см. Рисунок 29).

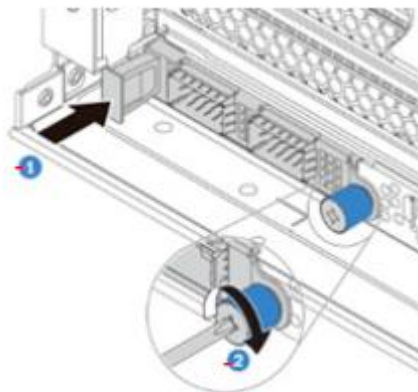


Рисунок 29 – Установка Ethernet – адаптера OCP 3.0

2.2.10 Установка карты PCIe

Для установки карты PCIe выполните следующие действия:

- Снимите верхнюю крышку с корпуса. Для этого необходимо выполнить действия, описанные в разделе 2.2.5 настоящего руководства по эксплуатации.
- Выровняйте и вставьте карту с разъемом PCIe в соответствующий слот для карты (см. Рисунок 30).

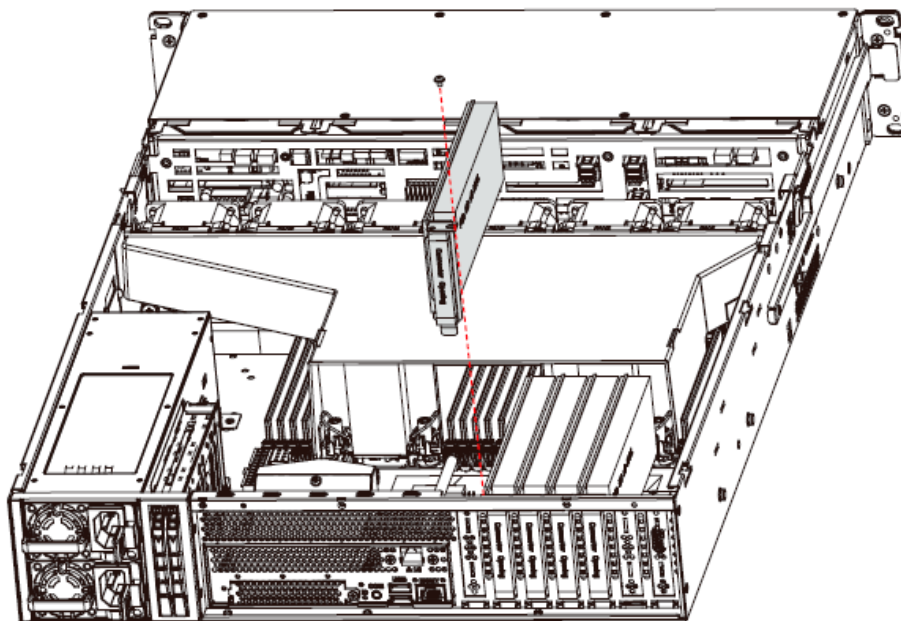


Рисунок 30 – Установка карты PCIe

– Для завершения процедуры установки убедитесь, что карты правильно выровнена и затянута винтом.

2.2.11 Монтаж в стойку 19”

Изделие монтируется в стандартную 19-дюймовую стойку. Для удобства установки в стойку и извлечения из нее используются специальные направляющие, которые закрепляются на самом изделии и на стойке.

Установка телескопических направляющих:

- разделение направляющих на секции (см. Рисунок 31):
 - 1) достать направляющие из упаковки;
 - 2) разложить собранные направляющие на полную длину;
 - 3) нажать защелку и отделить внутренние направляющие от внешних;

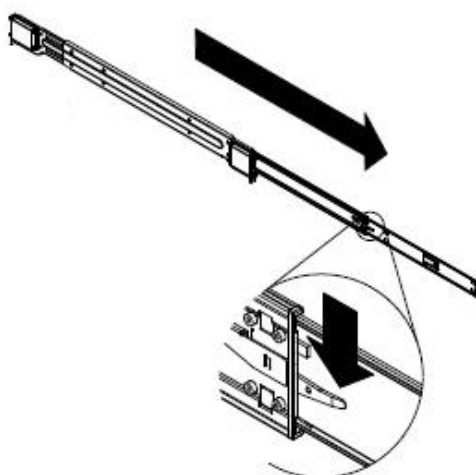


Рисунок 31 – Разделение направляющих на секции

- установка внутренних направляющих (см. Рисунок 32):
 - 1) приложить внутренние направляющие к бокам корпуса и совместить зацепы на боках корпуса с отверстиями в направляющих;
 - 2) сдвинуть направляющие по направлению к передней панели изделия;

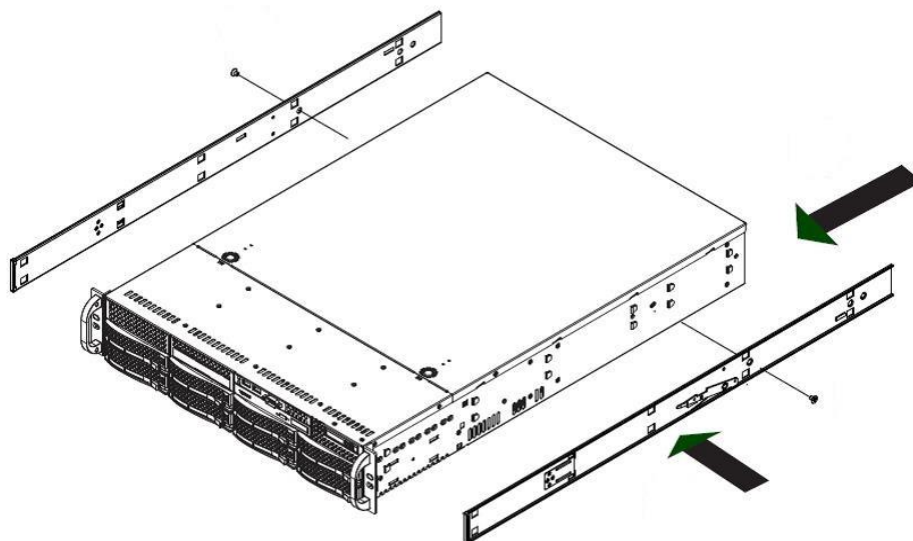


Рисунок 32 – Установка внутренних направляющих

– установка внешних направляющих (см. Рисунок 33):

- 1) прикрутить винтами задние части внешних направляющих к стойке;
- 2) нажать на защелку, удерживающую удлинители направляющих и выдвинуть удлинители;
- 3) присоединить зацепы на направляющих к отверстиям в стойке и прикрутить винтами передние части направляющих к стойке.

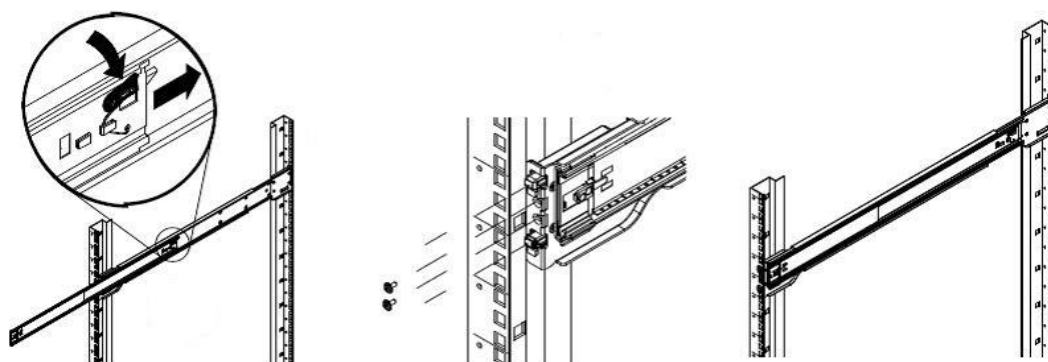


Рисунок 33 – Установка внешних направляющих

– установка изделия в стойку (см. Рисунок 34):

- 1) раздвинуть внешние направляющие на всю длину;
- 2) совместить внутренние направляющие, закрепленные на корпусе изделия, с внешними направляющими;

3) задвинуть внутренние направляющие до щелчка во внешние направляющие, прикладывая равные усилия с обеих сторон изделия;

4) дополнительно можно прикрутить изделие к стойке винтами через отверстия в передней панели корпуса.

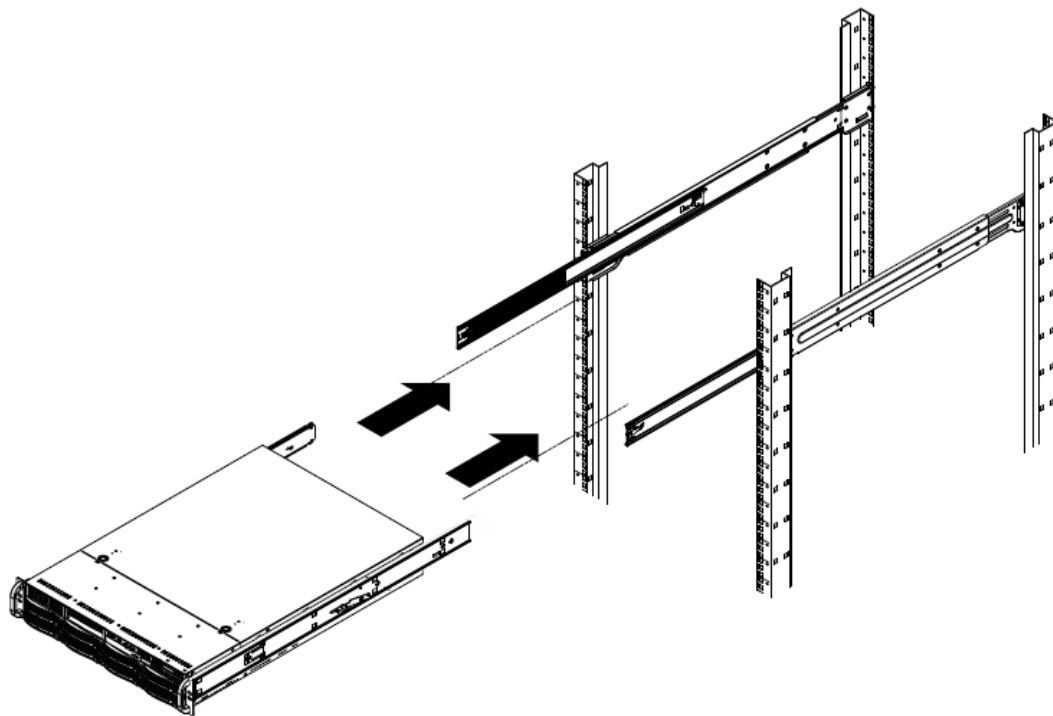


Рисунок 34 – Установка изделия в стойку

2.3 Использование изделия

2.3.1 Общие указания

Изделие следует использовать только по его назначению.

Для предохранения изделия от повреждений необходимо соблюдать правила эксплуатации, определенные ЭД.

Для исключения возможного перегрева изделия, особенно при продолжительной работе в летнее время, необходимо следить за исправностью вентиляционных устройств.

При эксплуатации изделия не допускаются перегибы соединительных кабелей.

2.3.2 Включение изделия

Включение изделия производится в следующей последовательности:

- подключить изделие с помощью шнура питания к электрической сети 220 В;
- подключить изделие к внешним устройствам;
- включить изделие нажатием кнопки «Питание» на фронтальной панели корпуса.

После этого начнет работать подсистема охлаждения и загорится светодиод индикации включенного состояния.

2.3.3 Порядок контроля работоспособности изделия

Контроль работоспособности изделия следует производить во время его использования методом контроля индикации на фронтальной панели корпуса, сигнализирующей о:

- включении питания;
- обращениях к накопителям;
- ошибках подсистемы питания;
- сетевой активности.

2.3.4 Порядок доступа к системе удаленного управления изделием

Доступ к системе удаленного управления осуществляется с помощью браузера с поддержкой HTML5 и шифрования SSL. Для доступа необходимо подключить MGMT-порт изделия к сети Ethernet 1000Base-T. Первоначальная конфигурация сетевого интерфейса MGMT может выполняться двумя способами:

- 1) по протоколу DHCP;
- 2) через интерфейс Setup системной UEFI BIOS, куда можно войти по нажатию клавиши Del в момент загрузки изделия.

Имя пользователя по умолчанию: admin.

Пароль по умолчанию: 1r1d1um-x.

2.4 Подключение и настройка ВМС

2.4.1 Подключение компьютера к серверу

Для подключения компьютера к серверу необходимо:

1. На сервере настроить свободный IP-адрес из вашей подсети, по которому будет доступен интерфейс ВМС, через протокол HTTPS (см. Рисунок 35).

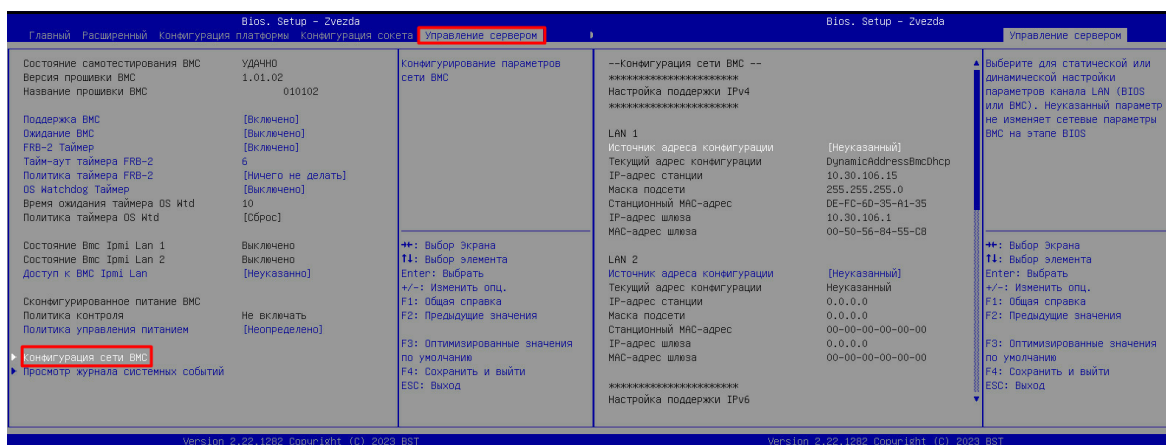


Рисунок 35 – Настройка адреса ВМС IP-адрес

2. Подключить один конец кабеля RJ-45 к порту управления сервера (см. Рисунок 36).



Рисунок 36 – Подключение кабеля RJ-45

3. Подключите другой конец кабеля RJ-45 к компьютеру.
4. Подключите шнур питания к серверу*.
5. Включите сервер.

*Примечание: при первичном подключении кабеля питания сервер может запуститься автоматически. После программного или аппаратного выключения кнопкой Power на передней панели сервер будет включаться кнопкой Power.

2.4.2 Подключение к веб-интерфейсу ВМС

Время запуска ВМС в среднем составляет около 1-2 минут.

Для подключения к веб-интерфейсу ВМС необходимо:

1. Открыть браузер и в строке поиска ввести адрес, который вы настроили (см. Пункт 2.3.5.1). Если появится сообщение, что доступ к сайту запрещен, нажмите «Подробнее» и вручную разрешите доступ.

2. Введите логин **admin** и пароль **Irdlum-x**, и нажмите клавишу **Enter** (см. Рисунок 37).

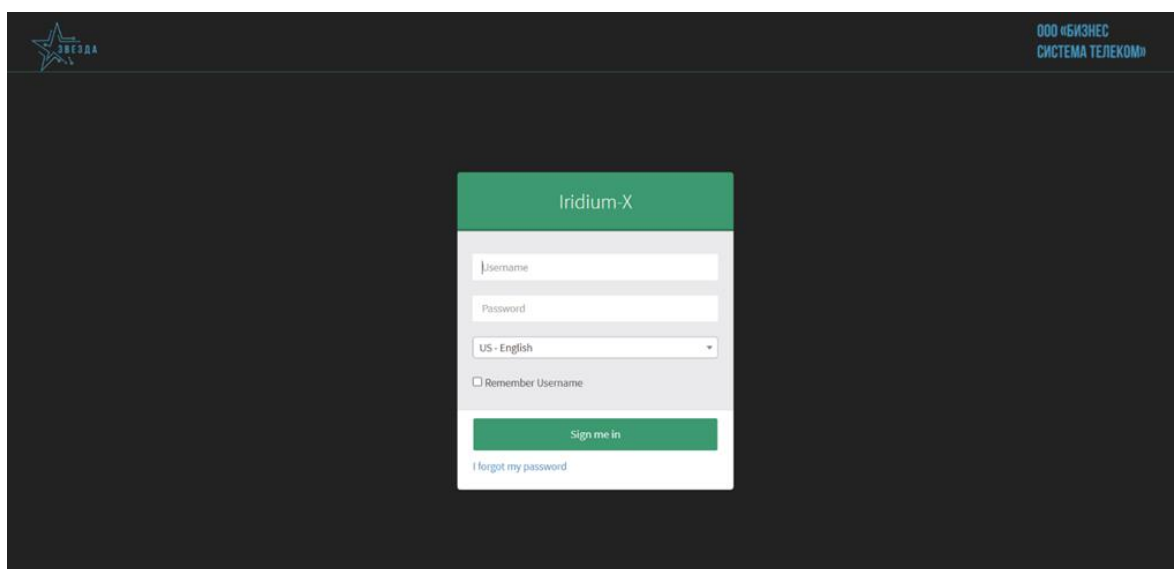


Рисунок 37 – Окно авторизации

После выполнения пунктов вы окажетесь на главной странице веб-интерфейса ВМС (см. Рисунок 38).

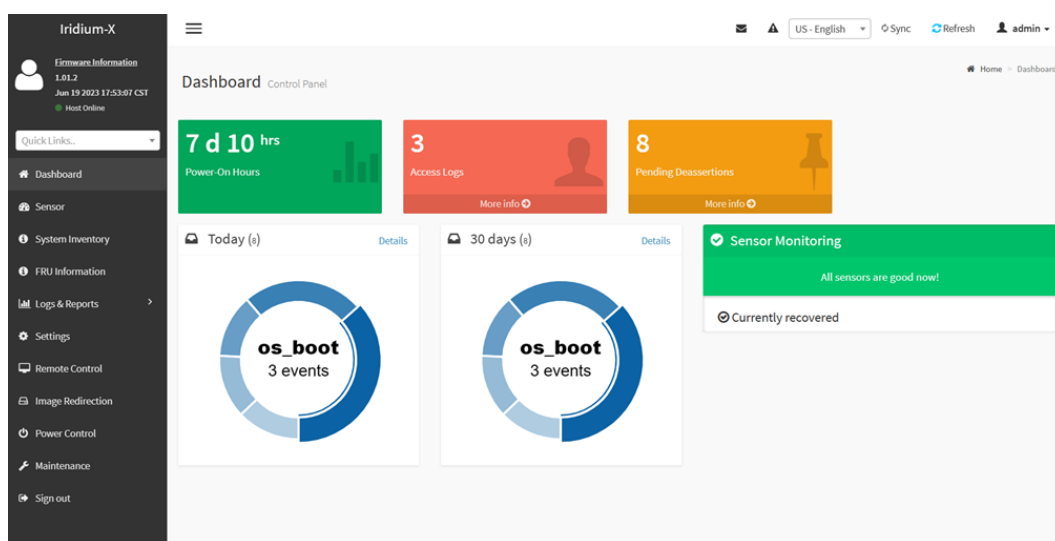


Рисунок 38 – Главная страница веб-интерфейса ВМС

2.4.2.1 Мониторинг с использованием средств удаленного администрирования IPMI

Удаленный мониторинг состояния сервера может быть произведен с использованием консоли администрирования IPMI. Данная консоль предоставляет собой инструментарий не только для мониторинга компонентов сервера, но и удаленного управления.

Консоль предлагает следующие разделы, которые могут использоваться для контроля за состоянием оборудования:

- «*Dashboard*» - стартовая страница, содержащая сводку основных показателей жизнедеятельности сервера;
- «*Sensor Reading*» - информация с датчиков сервера;
- «*System Inventory*» - состав основных аппаратных компонентов сервера;
- «*Logs & Reports*» - журналы сбоев и аудита системы.

Стартовая страница интерфейса выполнена в формате информационных плиток, выводящих основные показатели состояния системы:

- «*BMC Up Time*» - счетчик часов работы контроллера управления сервера. Цвет плитки всегда зеленый и не меняется в зависимости от каких-либо условий.
- «*Pending Deassertions*» - счетчик не сброшенных событий журнала контроллера управления сервером. При нажатии на данную плитку открывается раздел «*Logs & Reports - IPMI Event Log*». Цвет плитки всегда желтый и не меняется в зависимости от каких-либо условий.
- «*Access Logs*» - счетчик не сброшенных событий журнала аудита. При нажатии на данную плитку открывается раздел «*Logs & Reports - Audit Log*». Цвет всегда красный и не меняется в зависимости от каких-либо условий.
- «*Today*», «*30 days*» - плитка выводит круговую диаграмму по произошедшим событиям за указанный промежуток времени. При нажатии гиперссылки «*Details*» на данную плитку открывается раздел «*Logs & Reports - IPMI Event Log*» с примененным фильтром промежутка времени плитки.
- «*Sensor Monitoring*» - раздел выводит информацию о состояниях датчиков, выходящих за нормальные значения.

1) Раздел главного меню «*Sensor Reading*» выводит информацию с разнообразных датчиков, которыми оснащен сервер, таких как: датчики температуры, скорости вращения вентиляторов, напряжения, энергопотребления (см. Рисунок 39). Список датчиков разделен на три раздела, в зависимости от текущих показаний:

1. «*Critical Sensors*» - датчики показатели которых выходят за установленные рамки;
2. «*Discrete Sensor States*» - датчики, которые не получают информацию либо не установлены;
3. «*Normal Sensors*» - датчики показания которых находятся в нормальном состоянии;
4. «*Disabled Sensors*» - отключенные датчики.

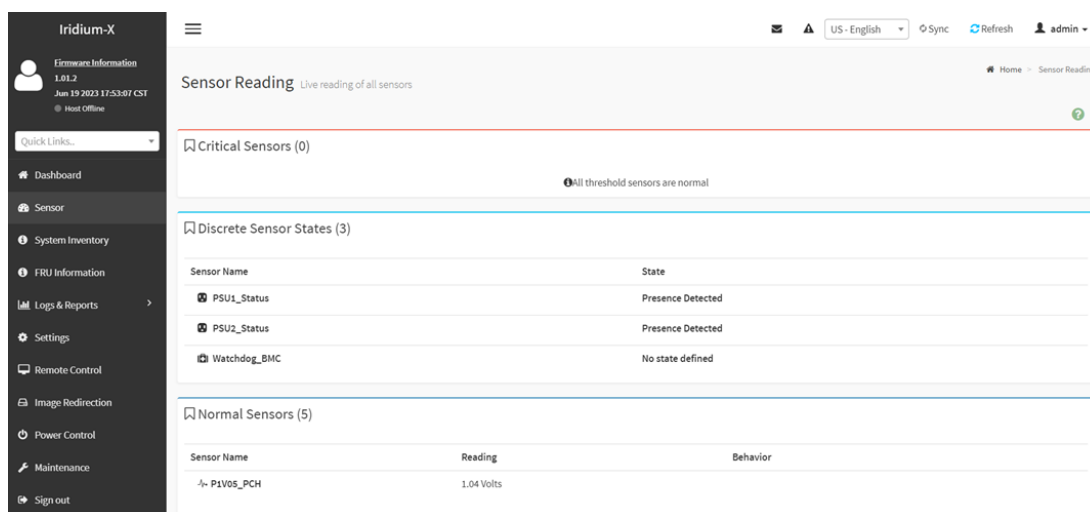


Рисунок 39 - Раздел главного меню «Sensor Reading»

2) Раздел «*System Inventory*» позволяет получить информацию об отдельных компонентах сервера, их взаимосвязях и состоянии (см. Рисунок 40).

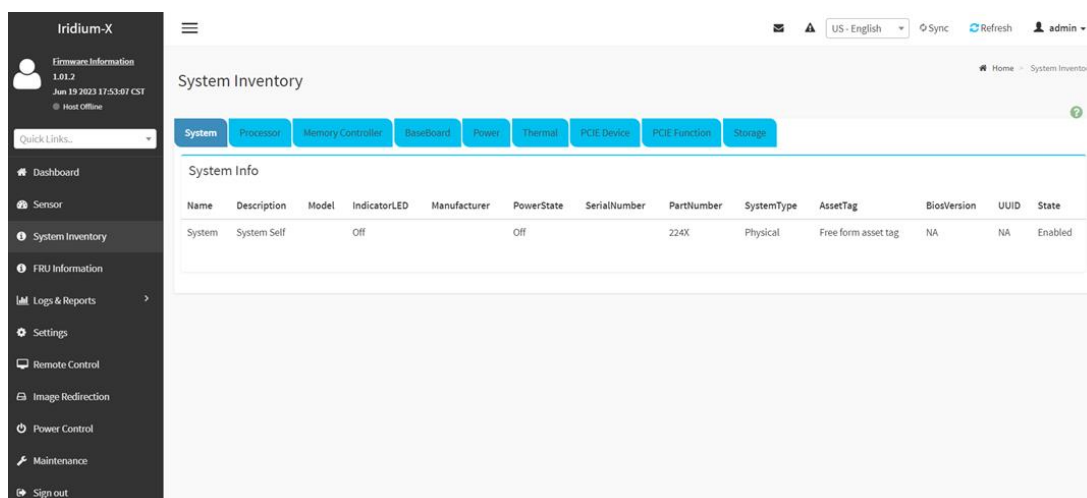


Рисунок 40 - Раздел «*System Inventory*»

3) Раздел «*FRU Information*» содержит информацию о платформе, плате, серийном номере (см. Рисунок 41).

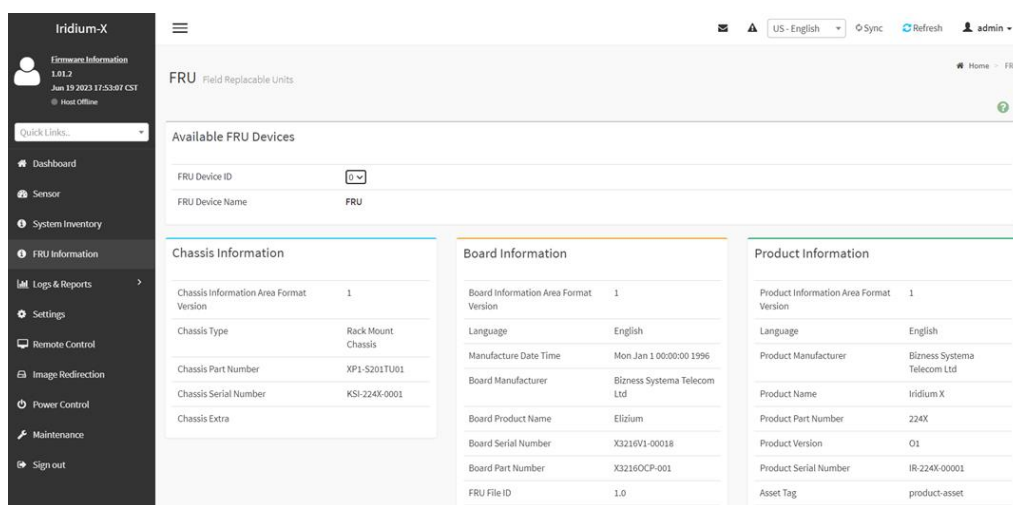


Рисунок 41 - Раздел «*FRU Information*»

4) Раздел «*Log & Reports*» содержит разделы соответствующие отдельным журналам системы. Каждый раздел обладает следующим набором общих элементов управления, а также может содержать дополнительные элементы:

- Для просмотра точной даты и время события - наведите указатель мыши на тело события и нажмите левой кнопкой мыши.
- Для задания фильтра по дате возникновения события задайте даты начала и конца диапазона с помощью полей «*Start Date*» и «*End Date*» в разделе «*Filter By Date*».

- Для загрузки копии журнала на локальный компьютер нажмите кнопку «*Download Logs*».

5) Раздел «*Settings*» содержит вкладки с настройками функционала, каждая вкладка содержит в себе ознакомительную информацию или настройку (см. Рисунок 42).

- Captured BSOD: содержит в себе информацию о критическом сбое в ОС Windows.
- Date & Time: Настройка часовой зоны вручную либо автоматически по протоколу NTP.

- External User Services: Службы внешних пользователей имеют настройки LDAP/E-Directory, Active directory, RADIUS.

- KVM Mouse Setting: Настройка KVM-мыши, имеет настройки совместимости с ОС.

- Log Settings: Настройки журнала отчетов.
- Media Redirection: Настройка удаленных носителей, удаленных сеансов.
- Network Settings: Настройки сети.
- PAM Order: Порядок аутентификации PAM.
- Platform Event Filters: Настройка фильтров событий платформы.
- RAID Management: Управление RAID.
- Services: Настройка протоколов связи с сервером.
- SMTP Settings: Настройки SMTP.
- SSL Settings: Настройки SSL сертификата.
- System Firewall: Настройки Firewall.
- User Management: Управление учетными записями пользователей.
- Video Recording: Настройка записи видео экрана.
- Fan Mode Setting: Настройки режимов работы вентиляторов сервера.
- IPMI Interfaces: Настройка IPMI-интерфейсов.

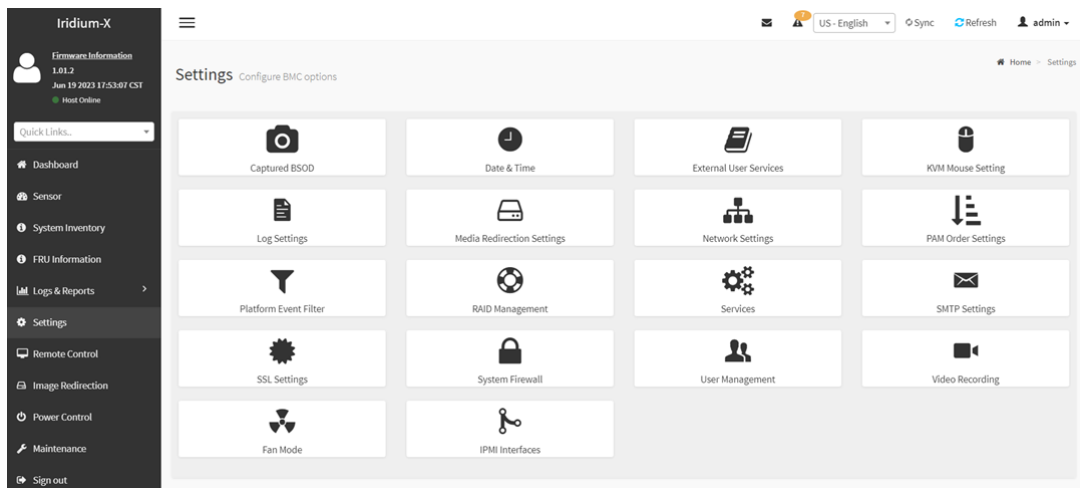


Рисунок 42 - Раздел «Settings»

б) Раздел «Remote Control» содержит вкладки с вариантами подключения к удаленному экрану по KVM или SOL (см. Рисунок 43).

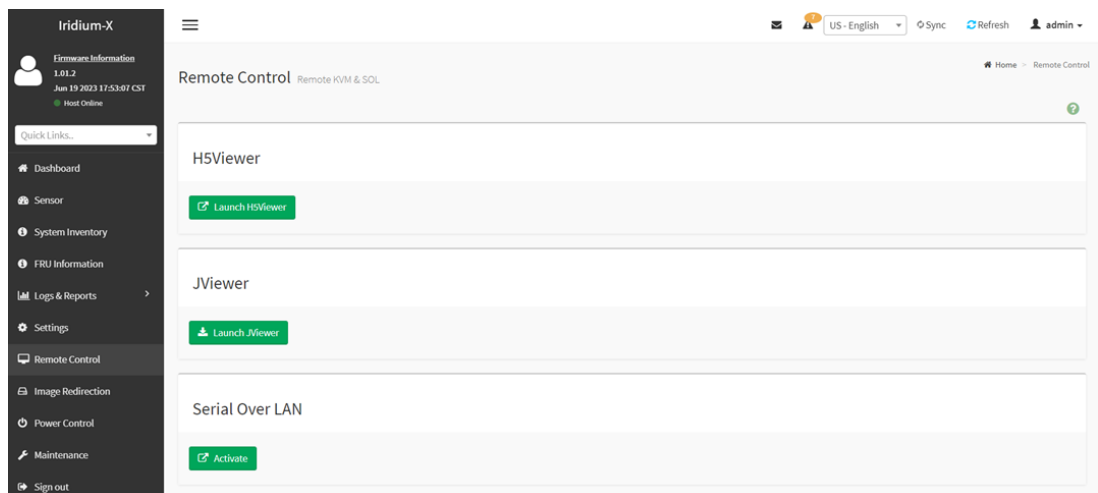


Рисунок 43 - Раздел «Remote Control»

7) Раздел «Image Redirection» содержит вкладку с эмулированными образами CD/DVD/HDD в сети для размещения в качестве носителя через BMC (см. Рисунок 44).

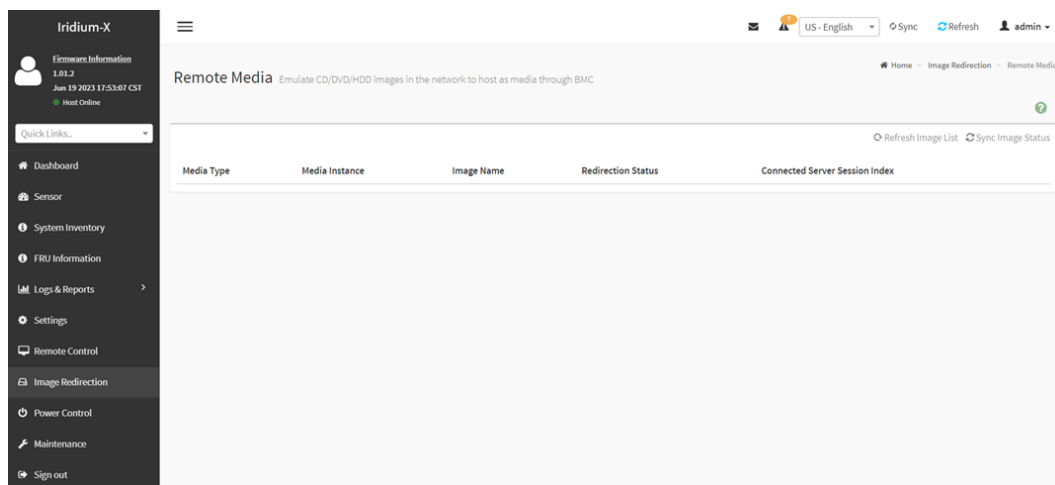


Рисунок 44 - Раздел «Image Redirection»

8) Раздел «Power Control» содержит варианты управления сервером (см. Рисунок 45).

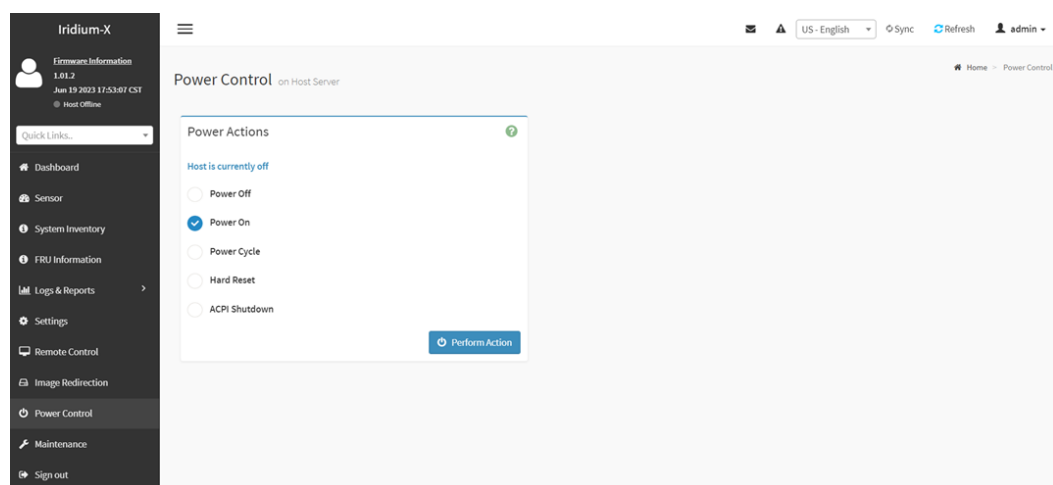


Рисунок 45 - Раздел «Power Control»

9) Раздел «Maintenance» содержит настройки и информацию о BMC (см. Рисунок 46).

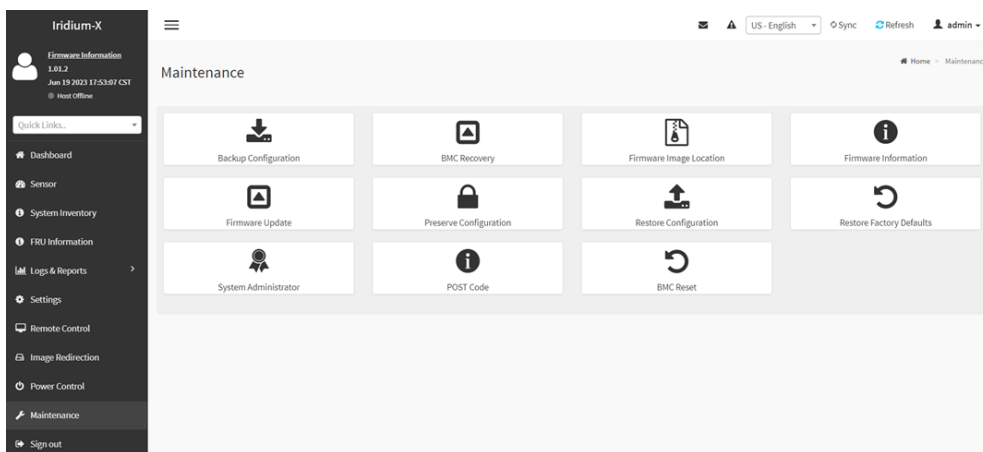


Рисунок 46 - Раздел «Maintenance»

10) Раздел «Sign out» используется для выхода из учетной записи (см. Рисунок 47).

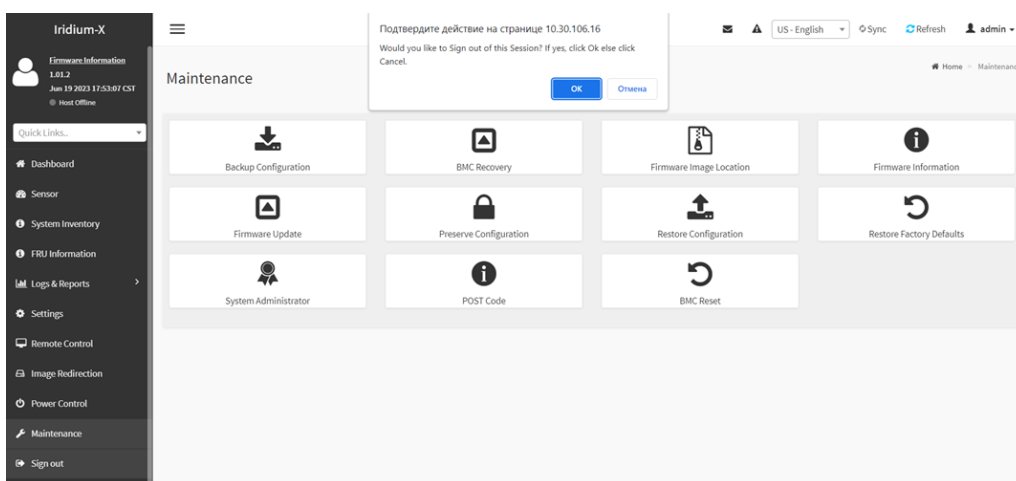


Рисунок 47 - Раздел «Sign out»

2.4.3 Типовые изменения Конфигурации

2.4.3.1 Настройка статистического IP-адреса

Статический IP-адрес, настроенный ранее (см. Пункт 2.3.5.1, 2.3.5.2), можно изменить на тот, который вам нужен. Для этого необходимо выполнить следующие действия:

1) Откройте раздел **Settings** (сеть), затем откройте вкладку **Network Settings** (см. Рисунок 48).

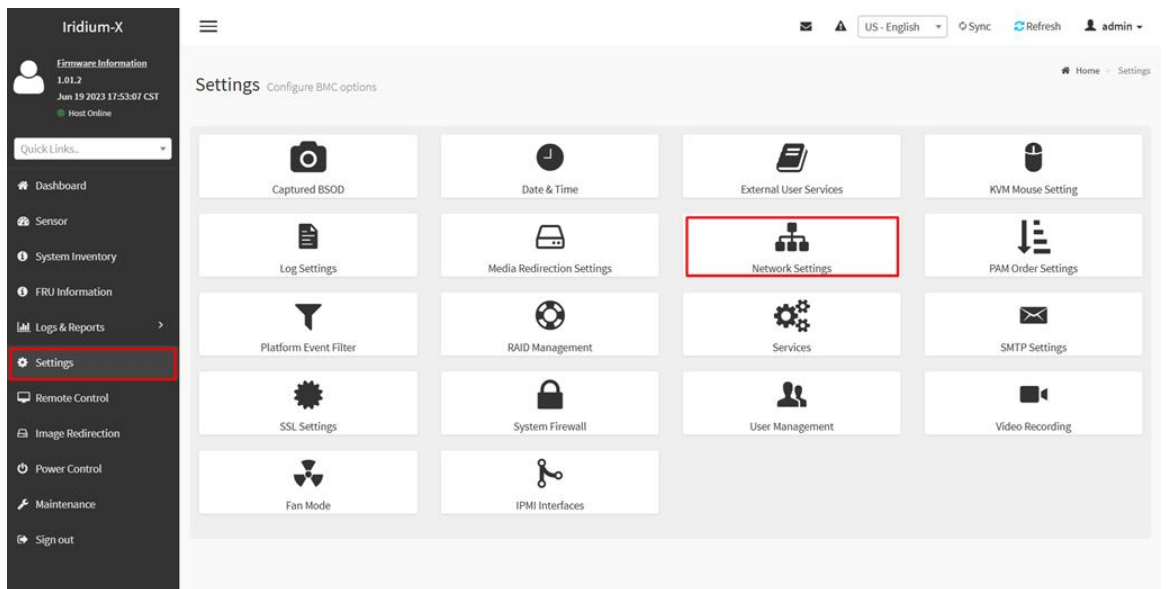


Рисунок 48 – Раздел «Settings»

2) Перейдите во вкладку «**Network IP Settings**» (см. Рисунок 49).

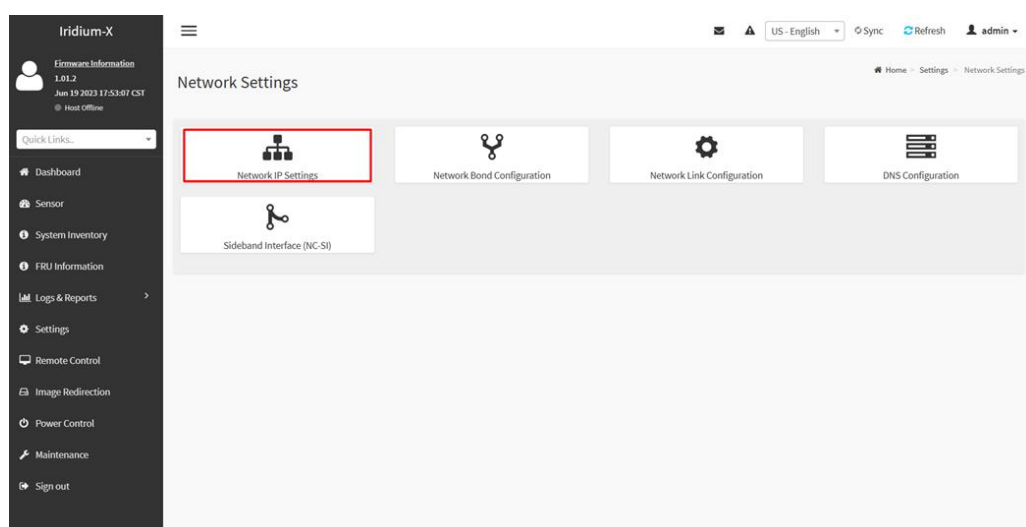


Рисунок 49 – Раздел «Network Settings»

3) После перехода во вкладку «**Network IP Settings**», открывается страница настройки IP адресов ВМС. По умолчанию активированы настройки DHCP (стоит галочка Enable IPv4 DHCP), можно снять галочку и внести свои настройки* (см. Рисунок 50).

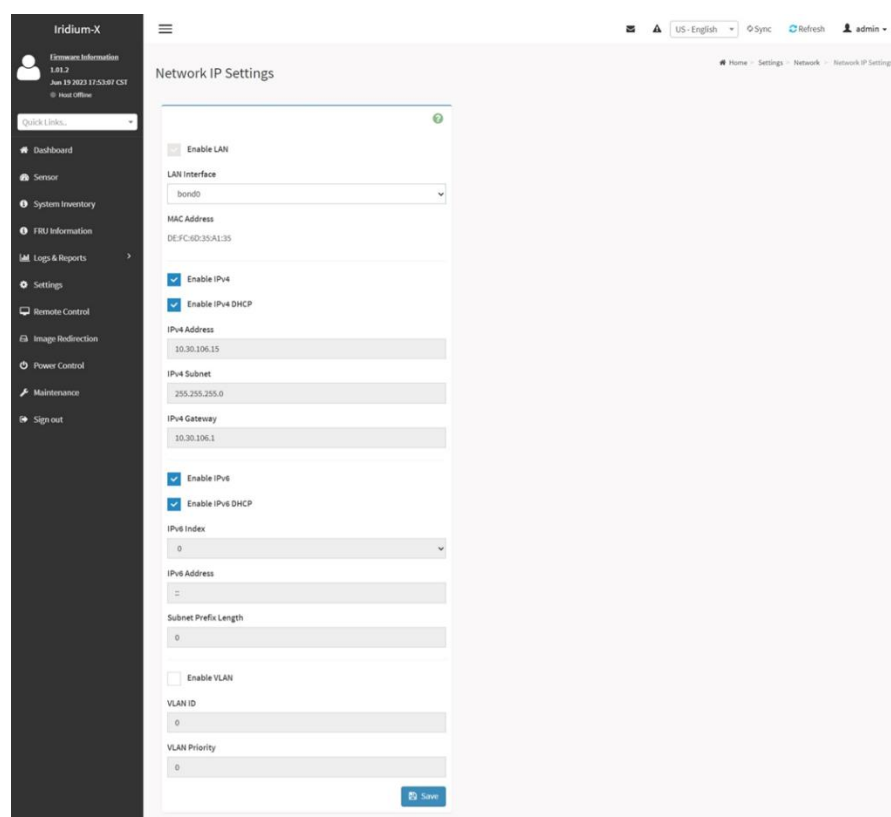


Рисунок 50 – Страница настройки IP адресов ВМС

*Примечание: после внесения ваших настроек, прежний адрес станет недоступный и вам надо будет зайти на актуальный адрес.

2.4.3.2 Создание учетных записей консоли IPMI

Контроллер управления сервером IPMI поддерживает создание до 15 встроенных учетных записей пользователей. Для добавления нового пользователя необходимо авторизоваться в веб интерфейсе контроллера с правами администратора.

Для управления пользователями необходимо перейти в раздел «Settings - User Management» (см. Рисунок 51).

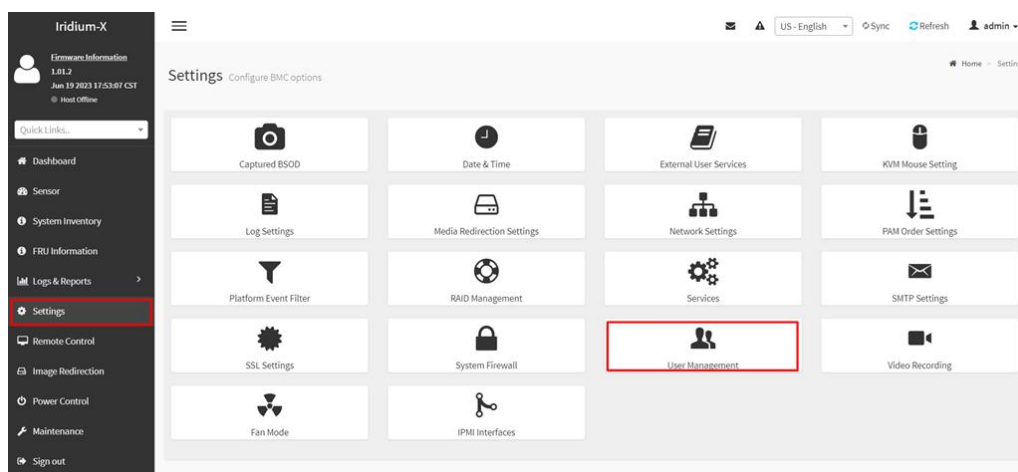


Рисунок 51 – Переход в раздел управления пользователями

Для создания нового пользователя необходимо:

- Выбрать один из десяти свободных слотов;
- Нажать на изображение силуэта (см. Рисунок 52).

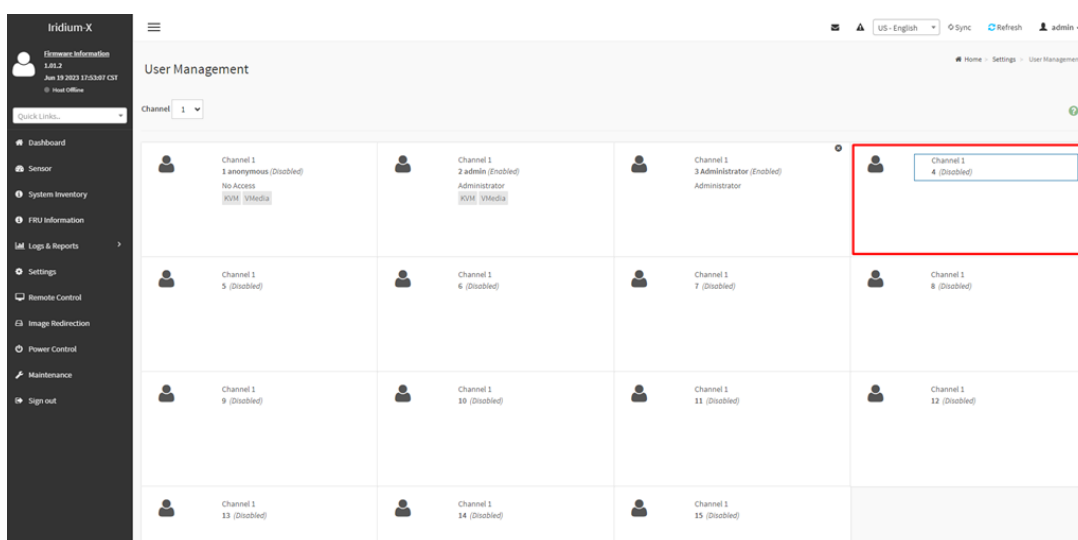


Рисунок 52 – Окно управления пользователями

В открывшемся окне ввести параметры учетной записи пользователя (см. Рисунок 53):

- *Username*: Логин пользователя;
- *Password size*: Максимальная длина пароля;
- *Password u Confirm Password*: Пароль и подтверждение пароля учетной записи.

Поле пароля допускает использование таких специальных символов, как: -, _, @.

- *Enable User Access*: Включение или выключение учетной записи пользователя;
- *Privilege*: Уровень привилегий пользователя.
- *KVM Access*: Доступ к просмотру содержимого экрана сервера;
- *VMedia Access*: Доступ к подключению образа диска к серверу;
- *SNMP Access*: Доступ к SNMP и ниже его настройки.
- *Email*: Настройки почты для получения уведомлений.
- *SSH Key*: Возможность добавления ключа безопасного соединения с сервером.

The screenshot shows the 'User Management Configuration' page in the Iridium-X interface. The left sidebar contains navigation options like Dashboard, Sensor, System Inventory, FRU Information, Logs & Reports, Settings, Remote Control, Image Redirection, Power Control, Maintenance, and Sign out. The main content area is a form for configuring a user. The form fields include: Username (text input), Password Size (dropdown menu set to 16 bytes), Password (text input), Confirm Password (text input), Enable User Access (checkbox), Enable Channel Access (checkbox with sub-options for Channel 1 and Channel 6), Privilege(Channel 1) (dropdown menu set to User), Privilege(Channel 6) (dropdown menu set to User), KVM Access (checkbox), VMedia Access (checkbox), SNMP Access (checkbox), SNMP Access level (dropdown menu), SNMP Authentication Protocol (dropdown menu), SNMP Privacy Protocol (dropdown menu), Email Format (dropdown menu), Email ID (text input), Existing SSH Key (text input set to Not Available), and Upload SSH Key (text input with a file selection button). A Save button is located at the bottom right of the form.

Рисунок 53 – Окно настройки управления пользователями

2.4.3.3 Удаленное подключение к консоли сервера

Администрирование сервера может быть произведено следующими способами:

– локально, с использованием консоли, установленной в серверной стойке и KVM переключателя, позволяющего соединить одну консоль с любым подключенным сервером по выбору;

– удаленно через интерфейс администрирования IPMI.

Функционал удаленного подключения позволяет, не покидая рабочего места проводить низкоуровневое администрирование сервера, требующего доступа к консоли.

Для запуска подключения необходимо в консоли IPMI выполнить следующие действия:

- открыть в главном меню раздел «*Remote Control*»;
- нажать кнопку запуска консоли «*Launch KVM*»;

Удаленная консоль отображает и передает действия администратора непосредственно на консоль сервера, которая подключена к монитору.

Удаленная консоль отображает и передает действия администратора непосредственно на консоль сервера, которая подключена к монитору (см. Рисунок 54).

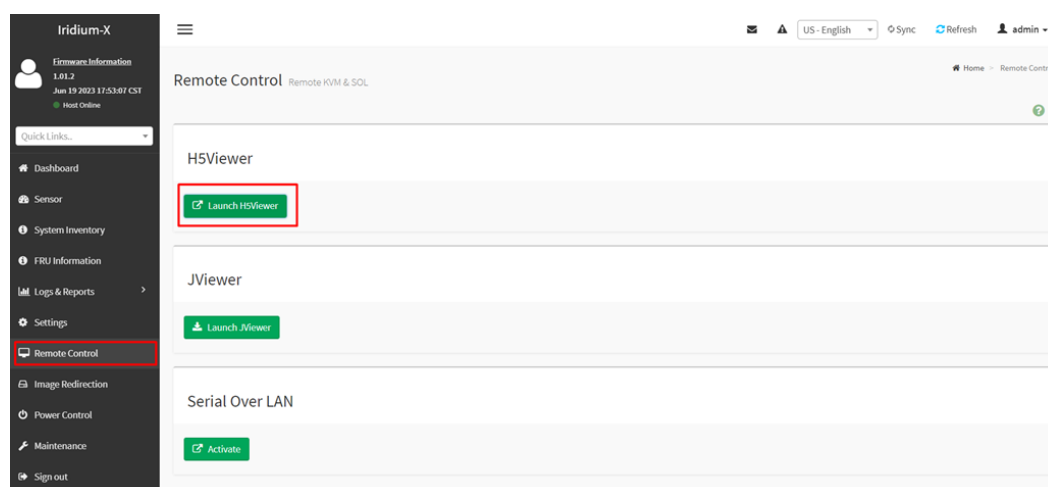


Рисунок 54 – Окно удаленной консоли

Консоль откроется в новом окне браузера:

1) Верхняя панель управления консолью позволяет выполнить следующие действия:

– Проверить статус шифрования, при использовании шифрования отображается пиктограмма замочка в левой части панели.

– Завершить сеанс удаленного управления, для этого используется кнопка «*Stop KVM*».

– Подключить образ диска.

2) Раздел меню «*Video*» позволяет настроить следующие параметры:

- Приостановить получение видео сигнала (Pause Video).
 - Возобновить (Resume Video).
 - Принудительно перезапросить изображение с сервера (Refresh Video).
 - Включить или выключить монитор, подключенный к серверу напрямую (Host Video ON / OFF).
 - Сделать снимок экрана (Capture Screen).
- 3) Раздел меню «*Mouse*» позволяет настроить следующие параметры:
- Спрятать курсор компьютера администратора при управлении удаленными курсором (Show Client Cursor).
 - Изменить режим курсора для разных операционных систем (Mouse Mode).
- 4) Раздел меню «*Options*» позволяет настроить следующие параметры:
- Уменьшить или увеличить картинку (Zoom).
 - Запретить перехват управления (Block Privilege Request).
 - Изменить режим кодирования видео (YUV ...).
 - Задать качество видео (0...7, где 0 - наилучшее качество).
- 5) Раздел меню «*Keyboard*» позволяет настроить следующие параметры:
- Изменить раскладку клавиатуры при вводе текста.
- 6) Раздел меню «*Send Keys*» позволяет настроить следующие параметры:
- Зажать клавишу.
 - Зажать несколько клавиш для выполнения команды.
- 7) Раздел меню «*Hot Keys*» позволяет настроить следующие параметры:
- Добавить свои сочетания клавиш для выполнения действия.
- 8) Раздел меню «*Video Record*» позволяет настроить следующие параметры:
- Начать запись видео.
 - Закончить запись видео.
 - Настройки записи видео.
- 9) Раздел меню «*Power*» позволяет выполнить следующие действия:
- Немедленно сбросить систему сервера (Reset server);
 - Немедленно выключить сервер (Immediate shutdown);
 - Логическое выключение (Orderly shutdown);
 - Включить сервер (Power On Server);
 - Выключить и включить сервер (Power Cycle Server);
- 10) Раздел меню «*Active Users*» позволяет настроить следующие параметры:
- Показывает активных пользователей с именем и IP-адресом ПК (см. Рисунок 55).

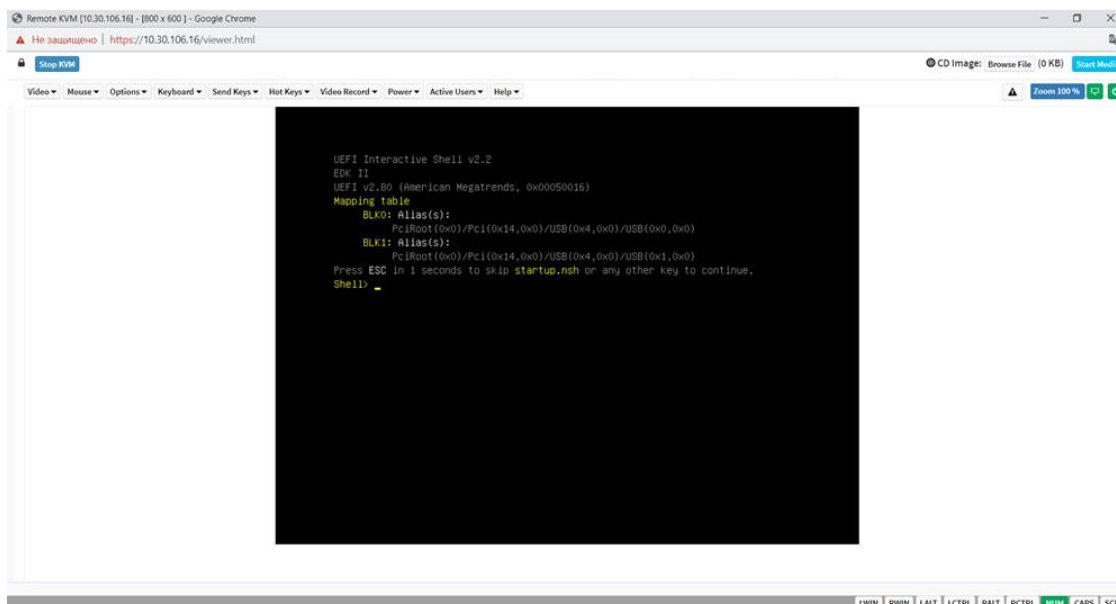


Рисунок 55 – Окно «UEFI Shell»

2.4.3.4 Удаленное подключение загрузочного образа

Данный функционал позволяет подключить образ оптического диска к серверу для выполнения операций по установке операционной системы, обновлению компонентов или иных, требующих чтения с образа оптического диска, поставляемого в формате *.iso.

В верхнем меню консоли удаленного управления будут отображены элементы управления виртуальным оптическим приводом.

Для подключения загрузочного образа:

- нажмите кнопку «Browse file»;
- выберите образ *.iso на локальном компьютере;
- нажмите кнопку «Открыть» в стандартном диалоге выбора файла.

Имя выбранного файла будет отображено в верхней части окна вместо кнопки «Browse file».

Для подключения образа к серверу нажмите кнопку «Start Media». Счётчик показывает количество считанной информации с образа при обращении (см. Рисунок 56).

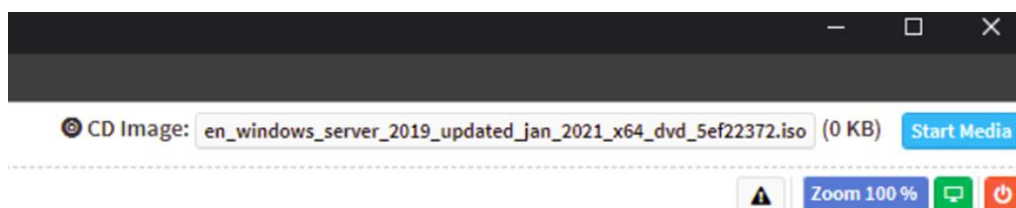


Рисунок 56 – Загрузка ISO-образа

Для загрузки сервера с подключенного образа:

- нажмите «F12» во время загрузки BIOS;
- выберите «AMI Virtual CDROM0» в загрузочном меню (см. Рисунок 57).

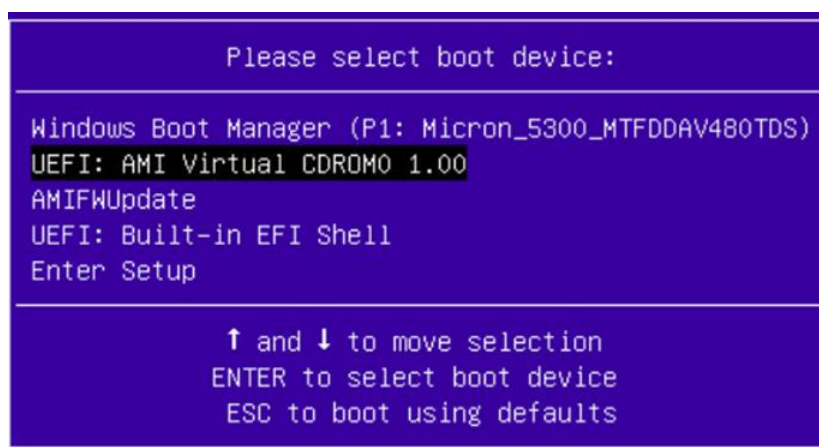


Рисунок 57 – Окно выбора загрузки ОС

2.4.3.5 Дополнительные параметры IPMI

Поддержка доступа через IPMI 2.0, REST, WebUI, CLI, Redfish.

Поддержка ПО Верифицированное:

Canonical Ubuntu 16.04.x LTS, 18.04.x LTS.

2.5 Выключение изделия

Выключение изделия должно производиться в следующей последовательности:

- выполнить сохранение требуемых данных и завершение запущенных программ;
- произвести выход из используемой ОС с помощью выбора соответствующего пункта меню в ОС либо однократным нажатием на кнопку включения изделия. Если изделие не отвечает на команды вследствие программного сбоя, его можно выключить, удерживая кнопку включения более 4 с.

2.6 Возможные неисправности и способы их устранения

Сбои операционной системы и прикладного программного обеспечения могут быть вызваны разными причинами, в том числе аппаратными. Информацию о состоянии

установленных модулей необходимо получать средствами диагностических утилит, входящих в состав операционной системы.

При выявлении неисправности аппаратного обеспечения необходимо обратиться в техническую поддержку производителя.

3 ТЕХНИЧЕСКОЕ ОБСЛУЖИВАНИЕ

3.1 Техническое обслуживание изделия

Для постоянной эксплуатации и поддержания изделия в рабочем состоянии необходимо проводить ТО.

3.1.1 Общие указания

ТО изделия проводится в дни и сроки, установленные в ЭД.

3.1.2 Меры безопасности

Основные положения по мерам безопасности приведены в подразделе 2.1.

Проведение ТО изделия производится при выключенном электропитании изделия. Необходимое оборудование и материалы для проведения ТО изделия обеспечивает эксплуатирующая организация.

3.1.3 Порядок технического обслуживания изделия

Для поддержания нормального технического состояния изделия предусмотрены следующие виды ТО:

- ЕТО – ежедневное техническое обслуживание;
- ТО 1 – ежемесячное техническое обслуживание;
- ТО 2 – годовое техническое обслуживание.

Порядок проведения ЕТО изделия:

1. Внешний осмотр изделия;
2. Проверка состояния соединительных кабелей и разъемов;
3. Удаление пыли с наружных поверхностей изделия.

Порядок проведения ТО 1:

1. Внешний осмотр изделия;
2. Проверка состояния соединительных кабелей и разъемов;
3. Удаление пыли с наружных поверхностей изделия;
4. Удаление пыли из изделия.

Порядок проведения ТО 2:

1. Внешний осмотр изделия;

2. Проверка состояния соединительных кабелей и разъемов;
3. Удаление пыли с наружных поверхностей изделия;
4. Удаление пыли из изделия;
5. Чистка контактов разъемов.

Предусмотренные виды ТО изделия не влияют на работоспособность изделия в целом и могут проводиться в любое удобное время с периодичностью не реже определенной настоящим РЭ.

При длительных перерывах в работе изделия (более 1 мес. в выключенном состоянии) перед включением изделия необходимо провести ЕТО.

Удаление пылевых загрязнений из корпуса рекомендуется производить сухим способом с помощью пылесоса и мягкой кисти с длинным ворсом. Удаление загрязнений из блока питания и других узлов, имеющих собственные корпуса, производится только через вентиляционные отверстия корпусов.

3.1.4 Проверка работоспособности изделия

Проверка функционирования изделия осуществляется автоматически при каждом его включении.

Изделие исправно, если при выполнении загрузки ОС на экран монитора не выводятся сообщения об ошибках, и загрузка ОС завершается корректно.

В случае обнаружения сбоя или неисправности изделия, на экран видеомонитора или ВМС выводится соответствующее сообщение. Устранение сбоя или неисправности производится системным администратором в соответствии с инструкциями, выводимыми на экран видеомонитора.

3.1.5 Консервация

Перед консервацией необходимо выполнить ТО 2 изделия и произвести проверку работоспособности изделия.

При постановке изделия на длительное хранение его необходимо упаковать в упаковочную тару предприятия-изготовителя. Условия хранения изложены в разделе 4.

3.1.6 Расконсервация

При снятии изделия с хранения его необходимо распаковать из упаковочной тары.

Следует произвести внешний осмотр изделия, обратив внимание на отсутствие либо наличие механических повреждений и нарушений покрытия корпуса, вилок, розеток и всех соединительных кабелей.

Затем следует произвести проверку работоспособности изделия.

4 ХРАНЕНИЕ

4.1 Правила постановки изделия на хранение и снятия его с хранения

Правила постановки изделия на хранение и снятия с него регламентируются внутренними инструкциями эксплуатирующей организации. При хранении изделия не происходит выделения вредных газов, не испускаются какие-либо излучения, в изделии отсутствуют элементы с ограниченным сроком хранения за исключением сменных элементов электропитания. При длительном хранении изделия, рекомендуется не реже одного раза в 12 месяцев проводить его осмотр.

При постановке изделия на длительное хранение его необходимо упаковать в упаковочную тару предприятия-изготовителя.

При снятии изделия с хранения его следует извлечь из упаковки и выдержать в течение суток при нормальных климатических условиях:

- температура окружающего воздуха от плюс 15 °С до плюс 25 °С;
- относительная влажность от 45 % до 75 %;
- атмосферное давление от 84 кПа до 107 кПа (от 630 мм рт. ст. до 800 мм рт. ст.).

4.2 Условия хранения изделия

Упакованное изделие следует хранить в складских помещениях при климатических условиях:

- температура окружающего воздуха от минус 10 °С до плюс 60 °С;
- относительная влажность воздуха не более 80 %.

В помещениях, где хранится изделие, должны отсутствовать кислотные, щелочные пары или другие химически активные вещества, пары или газы которых могут вызвать коррозию.

5 ТРАНСПОРТИРОВАНИЕ

5.1 Требования к транспортированию изделия

Климатические условия транспортирования изделия в транспортной упаковке должны соответствовать ГОСТ 21552-84:

- температура окружающего воздуха от минус 50 °С до плюс 50 °С;
- относительная влажность воздуха не более 98 % при температуре плюс 25 °С;
- атмосферное давление от 84,0 кПа до 107,0 кПа (от 630 мм рт. ст. до 800 мм рт. ст.).

Изделие в упаковке предприятия-изготовителя транспортируют на любое расстояние автомобильным и железнодорожным транспортом (в закрытых транспортных средствах), авиационным транспортом (в обогреваемых герметизированных отсеках самолетов), водным транспортом (в трюмах судов). Транспортирование должно осуществляться в соответствии с правилами перевозок, действующими на каждом виде транспорта. Погрузочно-разгрузочные работы должны осуществляться в соответствии с транспортной маркировкой.

После транспортирования при отрицательных температурах изделие должно быть выдержано в нормальных климатических условиях в транспортной упаковке не менее 24 ч.

6 УТИЛИЗАЦИЯ

6.1 После наступления предельных состояний и принятия решения о непригодности изделия к ремонту и дальнейшей эксплуатации, либо о нецелесообразности дальнейшей эксплуатации, изделие должно быть разобрано и утилизировано.

6.2 Составные части изделия после демонтажа подлежат использованию или утилизации в установленном порядке в специализированных организациях.

6.3 При утилизации изделия необходимо соблюдать действующие требования по охране окружающей среды.

